

**VARILNE GRILATE PRIROBNICE  
DIN 2631**

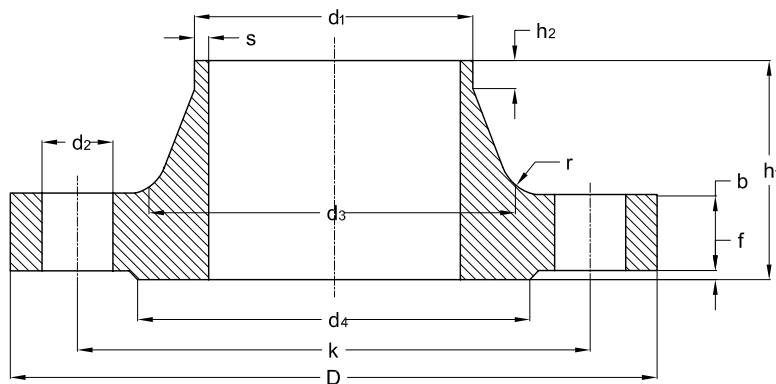
Certifikat: EN 10204/3.1

**WELDING NECK FLANGES  
DIN 2631**

Certificate: EN 10204/3.1

**VORSCHWEISSFLANSCHEN  
DIN 2631**

WAZ: EN 10204/3.1



**PN 6**

Cev / Tube / Rohr		Prirobnica / Flange / Flansche				Grlo / Neck / Ansatz						Vijaki / Screws / Schrauben			Teža / kg Weight / kg Gewicht / kg
DN	$d_1$	D	b	k	$h_1$	$d_3$	s	r	$h_2$	$d_4$	f	Število Number Anzahl	Navoj Thread Gewinde	$d_2$	
10	14 17,2	75	12	50	28	22 26	1,8	4	6	35	2	4	M 10	11	0,335
15	20 21,3	80	12	55	30	28 30	2	4	6	40	2	4	M 10	11	0,392
20	25 26,9	90	14	65	32	35 38	2,3	4	6	50	2	4	M 10	11	0,592
25	30 33,7	100	14	75	35	40 42	2,6	4	6	60	2	4	M 10	11	0,747
32	38 42,4	120	14	90	35	50 55	2,6	6	6	70	2	4	M 12	14	1,050
40	44,5 48,3	130	14	100	38	58 62	2,6	6	7	80	3	4	M 12	14	1,180
50	57 60,3	140	14	110	38	70 74	2,9	6	8	90	3	4	M 12	14	1,340
65	76,1	160	14	130	38	88	2,9	6	9	110	3	4	M 12	14	1,670
80	88,9	190	16	150	42	102	3,2	8	10	128	3	4	M 16	18	2,710
100	108 114,3	210	16	170	45	122 130	3,6	8	10	148	3	4	M 16	18	3,240
125	133 139,7	240	18	200	48	148 155	4	8	10	178	3	8	M 16	18	4,490
150	159 168,3	265	18	225	48	172 184	4,5	10	12	202	3	8	M 16	18	5,150
200	219,1	320	20	280	55	236	5,9	10	15	258	3	8	M 16	18	7,780
250	267 273	375	22	335	60	282 290	6,3	12	15	312	3	12	M 16	18	10,800
300	323,9	440	22	395	62	342	7,1	12	15	365	4	12	M 20	22	14,000
350	355,6 368	490	22	445	62	385	7,1	12	15	415	4	12	M 20	22	18,500 16,700
400	406,4 419	540	22	495	65	438	7,1	12	15	465	4	16	M 20	22	21,200 19,000
500	508	645	24	600	68	538	7,1	12	15	570	4	20	M 20	22	28,600

OPOMBA: Po naročilu je možno dobaviti grlate prirobnice po ANSI B 16.5 in prirobnice do PN 100 (DIN 2637). Del prirobnic na zalogi je izdelan po standardu EN 1092-1.

NOTE: Welding neck flanges according to ANSI B 16.5 and flanges up to PN 100 (DIN 2637) can be delivered upon order. Part of the stock according to EN 1092-1.

ANMERKUNG: Vorschweißflanschen gemäß ANSI B 16.5 und Flanschen bis zu PN 100 (DIN 2637) können auf Bestellung geliefert werden. Vorrat teilweise gemäß EN 1092-1.

1.4301	1.4305	1.4306	1.4310	1.4401/1.4408	1.4404	1.4435	1.4436	1.4539	1.4541	1.4571	1.4828	1.4841	1.4845	1.4878
1.4410	1.4462													
1.4016	1.4713	1.4724	1.4762											
1.4006	1.4021	1.4028	1.4034	1.4057	1.4104	1.4112	1.4122							

Legenda: / Legend: / Legende:

Na zalogi In stock Auf Lager	Določene pozicije so na zalogi, ostalo po ponudbi Certain positions are in stock, others available upon special offer Bestimmte Posten sind auf Lager, andere auf spezielles Angebot erhältlich	Težje dobavljivo Difficult to deliver Schwierig zu liefern
------------------------------------	---	--

**VARILNE GRILATE PRIROBNICE  
DIN 2632**

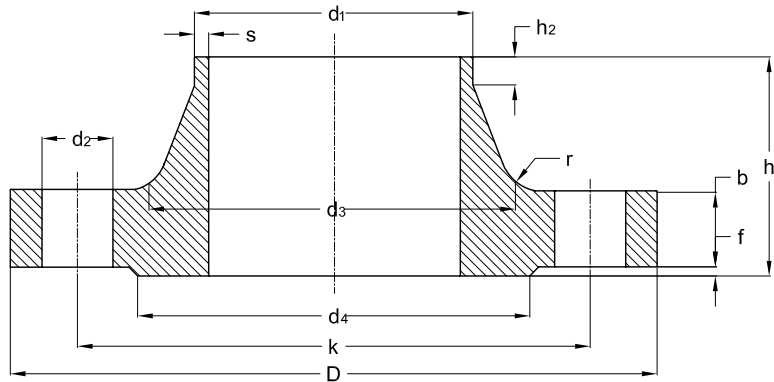
Certifikat: EN 10204/3.1

**WELDING NECK FLANGES  
DIN 2632**

Certificate: EN 10204/3.1

**VORSCHWEISSFLANSCHEN  
DIN 2632**

WAZ: EN 10204/3.1



**PN 10**

Cev / Tube / Rohr		Prirobnica / Flange / Flansche				Grlo / Neck / Ansatz						Vijaki / Screws / Schrauben			Teža / kg Weight / kg Gewicht / kg
DN	d <sub>1</sub>	D	b	k	h <sub>1</sub>	d <sub>3</sub>	s	r	h <sub>2</sub>	d <sub>4</sub>	f	Število Number Anzahl	Navoj Thread Gewinde	d <sub>2</sub>	
10	14 17,2	90	14	60	35	25 28	1,8	4	6	40	2	4	M 12	14	0,580
15	20 21,3	95	14	65	35	30 32	2	4	6	45	2	4	M 12	14	0,648
20	25 26,9	105	16	75	38	38 40	2,3	4	6	58	2	4	M 12	14	0,952
25	30 33,7	115	16	85	38	42 45	2,6	4	6	68	2	4	M 12	14	1,140
32	38 42,4	140	16	100	40	52 56	2,6	6	6	78	2	4	M 16	18	1,690
40	44,5 48,3	150	16	110	42	60 64	2,6	6	7	88	3	4	M 16	18	1,860
50	57 60,3	165	18	125	45	72 75	2,9	6	8	102	3	4	M 16	18	2,530
65	76,1	185	18	145	45	90	2,9	6	10	122	3	4	M 16	18	3,060
80	88,9	200	20	160	50	105	3,2	8	10	138	3	8	M 16	18	3,700
100	108 114,3	220	20	180	52	125 131	3,6	8	12	158	3	8	M 16	18	4,620
125	133 139,7	250	22	210	55	150 156	4	8	12	188	3	8	M 16	18	6,300
150	159 168,3	285	22	240	55	175 184	4,5	10	12	212	3	8	M 20	22	7,750
200	219,1	340	24	295	62	235	5,9	10	16	268	3	8	M 20	22	11,000
250	267 273	395	26	350	68	285 292	6,3	12	16	320	3	12	M 20	22	14,700
300	323,9	445	26	400	68	344	7,1	12	16	370	4	12	M 20	22	17,400
350	355,6 368	505	26	460	68	385	7,1	12	16	430	4	16	M 20	22	23,600 21,600
400	406,4 419	565	26	515	72	440	7,1	12	16	482	4	16	M 24	26	28,600 26,200
500	508	670	28	620	75	542	7,1	12	16	585	4	20	M 24	26	38,100

OPOMBA: Po naročilu je možno dobaviti grlate prirobnice po ANSI B 16.5 in prirobnice do PN 100 (DIN 2637). Del prirobnic na zalogi je izdelan po standardu EN 1092-1.

NOTE: Welding neck flanges according to ANSI B 16.5 and flanges up to PN 100 (DIN 2637) can be delivered upon order. Part of the stock according to EN 1092-1.

ANMERKUNG: Vorschweißflanschen gemäß ANSI B 16.5 und Flanschen bis zu PN 100 (DIN 2637) können auf Bestellung geliefert werden. Vorrat teilweise gemäß EN 1092-1.

1.4301	1.4305	1.4306	1.4310	1.4401/1.4408	1.4404	1.4435	1.4436	1.4539	1.4541	1.4571	1.4828	1.4841	1.4845	1.4878
1.4410	1.4462													
1.4016	1.4713	1.4724	1.4762											
1.4006	1.4021	1.4028	1.4034	1.4057	1.4104	1.4112	1.4122							

Legenda: / Legend: / Legende:

Na zalogi In stock Auf Lager	Določene pozicije so na zalogi, ostalo po ponudbi Certain positions are in stock, others available upon special offer Bestimmte Posten sind auf Lager, andere auf spezielles Angebot erhältlich	Težje dobavljivo Difficult to deliver Schwierig zu liefern
------------------------------------	---	--

**VARILNE GRILATE PRIROBNICE  
DIN 2633**

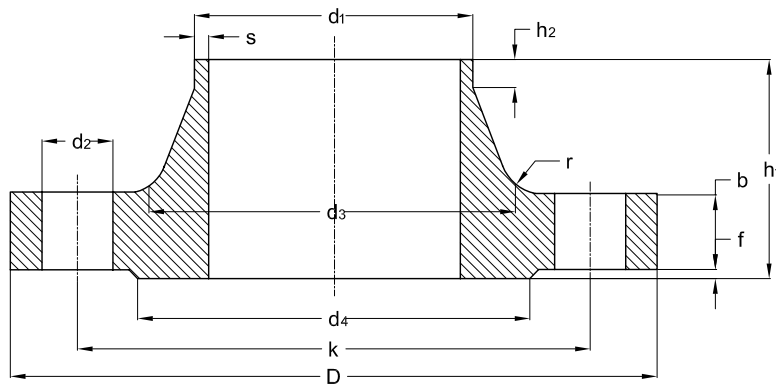
Certifikat: EN 10204/3.1

**WELDING NECK FLANGES  
DIN 2633**

Certificate: EN 10204/3.1

**VORSCHWEISSFLANSCHEN  
DIN 2633**

WAZ: EN 10204/3.1



**PN 16**

Cev / Tube / Rohr		Prirobnica / Flange / Flansche				Grlo / Neck / Ansatz						Vijaki / Screws / Schrauben			Teža / kg Weight / kg Gewicht / kg
DN	d <sub>1</sub>	D	b	k	h <sub>1</sub>	d <sub>3</sub>	s	r	h <sub>2</sub>	d <sub>4</sub>	f	Število Number Anzahl	Navoj Thread Gewinde	d <sub>2</sub>	
10	14 17,2	90	14	60	35	25 28	1,8	4	6	40	2	4	M 12	14	0,580
15	20 21,3	95	14	65	35	30 32	2	4	6	45	2	4	M 12	14	0,648
20	25 26,9	105	16	75	38	38 40	2,3	4	6	58	2	4	M 12	14	0,952
25	30 33,7	115	16	85	38	42 45	2,6	4	6	68	2	4	M 12	14	1,140
32	38 42,4	140	16	100	40	52 56	2,6	6	6	78	2	4	M 16	18	1,690
40	44,5 48,3	150	16	110	42	60 64	2,6	6	7	88	3	4	M 16	18	1,860
50	57 60,3	165	18	125	45	72 75	2,9	6	8	102	3	4	M 16	18	2,530
65	76,1	185	18	145	45	90	2,9	6	10	122	3	4	M 16	18	3,060
80	88,9	200	20	160	50	105	3,2	8	10	138	3	8	M 16	18	3,700
100	108 114,3	220	20	180	52	125 131	3,6	8	12	158	3	8	M 16	18	4,620
125	133 139,7	250	22	210	55	150 156	4	8	12	188	3	8	M 16	18	6,300
150	159 168,3	285	22	240	55	175 184	4,5	10	12	212	3	8	M 20	22	7,750
200	219,1	340	24	295	62	235	5,9	10	16	268	3	12	M 20	22	11,000
250	267 273	405	26	355	70	285 292	6,3	12	16	320	3	12	M 24	26	15,600
300	323,9	460	28	410	78	344	7,1	12	16	378	4	12	M 24	26	22,000
350	355,6 368	520	30	470	82	390	8	12	16	438	4	16	M 24	26	31,200 28,800
400	406,4 419	580	32	525	85	445	8	12	16	490	4	16	M 27	30	39,300 36,300
500	508	715	34	650	90	548	8	12	16	610	4	20	M 30	33	61,000
600	610	840	36	770	95	652	8,8	12	18	725	5	20	M 33	36	75,400

OPOMBA: Po naročilu je možno dobaviti grlate prirobnice po ANSI B 16.5 in prirobnice do PN 100 (DIN 2637). Del prirobnic na zalogi je izdelan po standardu EN 1092-1.

NOTE: Welding neck flanges according to ANSI B 16.5 and flanges up to PN 100 (DIN 2637) can be delivered upon order. Part of the stock according to EN 1092-1.

ANMERKUNG: Vorschweißflanschen gemäß ANSI B 16.5 und Flanschen bis zu PN 100 (DIN 2637) können auf Bestellung geliefert werden. Vorrat teilweise gemäß EN 1092-1.

1.4301	1.4305	1.4306	1.4310	1.4401/1.4408	1.4404	1.4435	1.4436	1.4539	1.4541	1.4571	1.4828	1.4841	1.4845	1.4878
1.4410	1.4462													
1.4016	1.4713	1.4724	1.4762											
1.4006	1.4021	1.4028	1.4034	1.4057	1.4104	1.4112	1.4122							

Legenda: / Legend: / Legende:

Na zalogi In stock Auf Lager	Določene pozicije so na zalogi, ostalo po ponudbi Certain positions are in stock, others available upon special offer Bestimmte Posten sind auf Lager, andere auf spezielles Angebot erhältlich	Težje dobavljivo Difficult to deliver Schwierig zu liefern
------------------------------------	---	--

**VARILNE GRILATE PRIROBNICE  
DIN 2634**

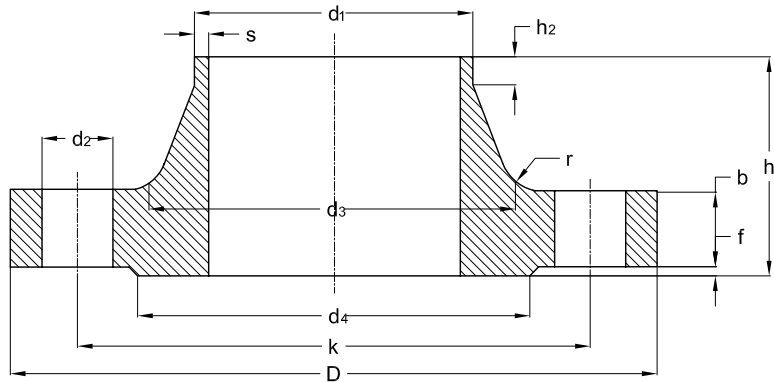
Certifikat: EN 10204/3.1

**WELDING NECK FLANGES  
DIN 2634**

Certificate: EN 10204/3.1

**VORSCHWEISSFLANSCHEN  
DIN 2634**

WAZ: EN 10204/3.1



**PN 25**

Cev / Tube / Rohr		Prirobnica / Flange / Flansche				Grlo / Neck / Ansatz						Vijaki / Screws / Schrauben			Teža / kg Weight / kg Gewicht / kg
DN	$d_1$	D	b	k	$h_1$	$d_3$	s	r	$h_2$	$d_4$	f	Število Number Anzahl	Navoj Thread Gewinde	$d_2$	
10	14 17,2	90	16	60	35	25 28	1,8	4	6	40	2	4	M 12	14	0,661
15	20 21,3	95	16	65	38	30 32	2	4	6	45	2	4	M 12	14	0,746
20	25 26,9	105	18	75	40	38 40	2,3	4	6	58	2	4	M 12	14	1,060
25	30 33,7	115	18	85	40	42 46	2,6	4	6	68	2	4	M 12	14	1,290
32	38 42,4	140	18	100	42	52 56	2,6	6	6	78	2	4	M 16	18	1,880
40	44,5 48,3	150	18	110	45	60 64	2,6	6	7	88	3	4	M 16	18	2,330
50	57 60,3	165	20	125	48	72 75	2,9	6	8	102	3	4	M 16	18	2,820
65	76,1	185	22	145	52	90	2,9	6	10	122	3	8	M 16	18	3,740
80	88,9	200	24	160	58	105	3,2	8	12	138	3	8	M 16	18	4,750
100	108 114,3	235	24	190	65	128 134	3,6	8	12	162	3	8	M 20	22	6,520
125	133 139,7	270	26	220	68	155 162	4	8	12	188	3	8	M 24	26	9,070
150	159 168,3	300	28	250	75	182 192	4,5	10	12	218	3	8	M 24	26	11,800
200	219,1	360	30	310	80	244	6,3	10	16	278	3	12	M 24	26	17,000
250	267 273	425	32	370	88	292 298	7,1	12	18	335	3	12	M 27	30	24,400
300	323,9	485	34	430	92	352	8	12	18	395	4	16	M 27	30	31,200
350	355,6 368	555	38	490	100	398	8	12	20	450	4	16	M 30	33	47,200 44,200
400	406,4 419	620	40	550	110	452	8,8	12	20	505	4	16	M 33	36	61,700 57,900
500	508	730	44	660	125	558	10	12	20	615	4	20	M 33	36	89,600
600	610	845	46	770	125	660	11	12	20	720	5	20	M 36	39	104,000

OPOMBA: Po naročilu je možno dobaviti grlate prirobnice po ANSI B 16.5 in prirobnice do PN 100 (DIN 2637). Del prirobnic na zalogi je izdelan po standardu EN 1092-1.

NOTE: Welding neck flanges according to ANSI B 16.5 and flanges up to PN 100 (DIN 2637) can be delivered upon order. Part of the stock according to EN 1092-1.

ANMERKUNG: Vorschweißflanschen gemäß ANSI B 16.5 und Flanschen bis zu PN 100 (DIN 2637) können auf Bestellung geliefert werden. Vorrat teilweise gemäß EN 1092-1.

1.4301	1.4305	1.4306	1.4310	1.4401/1.4408	1.4404	1.4435	1.4436	1.4539	1.4541	1.4571	1.4828	1.4841	1.4845	1.4878
1.4410	1.4462													
1.4016	1.4713	1.4724	1.4762											
1.4006	1.4021	1.4028	1.4034	1.4057	1.4104	1.4112	1.4122							

Legenda: / Legend: / Legende:

Na zalogi In stock Auf Lager	Določene pozicije so na zalogi, ostalo po ponudbi Certain positions are in stock, others available upon special offer Bestimmte Posten sind auf Lager, andere auf spezielles Angebot erhältlich	Težje dobavljivo Difficult to deliver Schwierig zu liefern
------------------------------------	---	--



**VARILNE GRILATE PRIROBNICE  
DIN 2635**

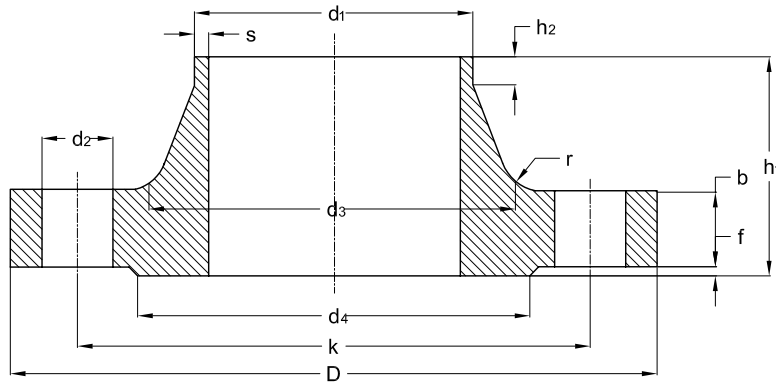
Certifikat: EN 10204/3.1

**WELDING NECK FLANGES  
DIN 2635**

Certificate: EN 10204/3.1

**VORSCHWEISSFLANSCHEN  
DIN 2635**

WAZ: EN 10204/3.1



**PN 40**

Cev / Tube / Rohr		Prirobnica / Flange / Flansche				Grlo / Neck / Ansatz						Vijaki / Screws / Schrauben			Teža / kg Weight / kg Gewicht / kg
DN	d <sub>1</sub>	D	b	k	h <sub>1</sub>	d <sub>3</sub>	s	r	h <sub>2</sub>	d <sub>4</sub>	f	Število Number Anzahl	Navoj Thread Gewinde	d <sub>2</sub>	
10	14 17,2	90	16	60	35	25 28	1,8	4	6	40	2	4	M 12	14	0,661
15	20 21,3	95	16	65	38	30 32	2	4	6	45	2	4	M 12	14	0,746
20	25 26,9	105	18	75	40	38 40	2,3	4	6	58	2	4	M 12	14	1,060
25	30 33,7	115	18	85	40	42 46	2,6	4	6	68	2	4	M 12	14	1,290
32	38 42,4	140	18	100	42	52 56	2,6	6	6	78	2	4	M 16	18	1,880
40	44,5 48,3	150	18	110	45	60 64	2,6	6	7	88	3	4	M 16	18	2,330
50	57 60,3	165	20	125	48	72 75	2,9	6	8	102	3	4	M 16	18	2,820
65	76,1	185	22	145	52	90	2,9	6	10	122	3	8	M 16	18	3,740
80	88,9	200	24	160	58	105	3,2	8	12	138	3	8	M 16	18	4,750
100	108 114,3	235	24	190	65	128 134	3,6	8	12	162	3	8	M 20	22	6,520
125	133 139,7	270	26	220	68	155 162	4	8	12	188	3	8	M 24	26	9,070
150	159 168,3	300	28	250	75	182 192	4,5	10	12	218	3	8	M 24	26	11,800
200	219,1	375	34	320	88	218	6,3	10	16	285	3	12	M 27	30	21,500
250	267 273	450	38	385	105	298 306	7,1	12	18	345	3	12	M 30	33	34,900
300	323,9	515	42	450	115	362	8	12	18	410	4	16	M 30	33	49,700
350	355,6 368	580	46	510	125	408	8,8	12	20	465	4	16	M 33	36	68,100
400	406,4 419	660	50	585	135	462	11	12	20	535	4	16	M 36	39	96,400
500	508	755	52	670	140	562	14,2	12	20	615	4	20	M 39	42	117,000

OPOMBA: Po naročilu je možno dobaviti grlate prirobnice po ANSI B 16.5 in prirobnice do PN 100 (DIN 2637). Del prirobnic na zalogi je izdelan po standardu EN 1092-1.

NOTE: Welding neck flanges according to ANSI B 16.5 and flanges up to PN 100 (DIN 2637) can be delivered upon order. Part of the stock according to EN 1092-1.

ANMERKUNG: Vorschweißflanschen gemäß ANSI B 16.5 und Flanschen bis zu PN 100 (DIN 2637) können auf Bestellung geliefert werden. Vorrat teilweise gemäß EN 1092-1.

1.4301	1.4305	1.4306	1.4310	1.4401/1.4408	1.4404	1.4435	1.4436	1.4539	1.4541	1.4571	1.4828	1.4841	1.4845	1.4878
1.4410	1.4462													
1.4016	1.4713	1.4724	1.4762											
1.4006	1.4021	1.4028	1.4034	1.4057	1.4104	1.4112	1.4122							

Legenda: / Legend: / Legende:

Na zalogi In stock Auf Lager	Določene pozicije so na zalogi, ostalo po ponudbi Certain positions are in stock, others available upon special offer Bestimmte Posten sind auf Lager, andere auf spezielles Angebot erhältlich	Težje dobavljivo Difficult to deliver Schwierig zu liefern
------------------------------------	---	--