

VENTILI

VENTILE

VALVES



10

V - 003P**Za kemijsko in industrijsko uporabo**

Für chemische und Industrieanwendung
For chemical and industrial application

Testirano na 6,9 bar, v odprtem in zaprtem položaju

Gepprüft auf 6,9 bar, im offenen und geschlossenen Zustand
Tested at 6,9 bar, in open and close position

**Tehnični podatki
Technische Daten
Specifications****Delovni tlak: 55 bar**

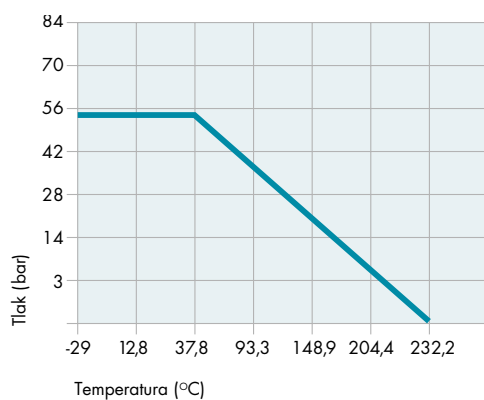
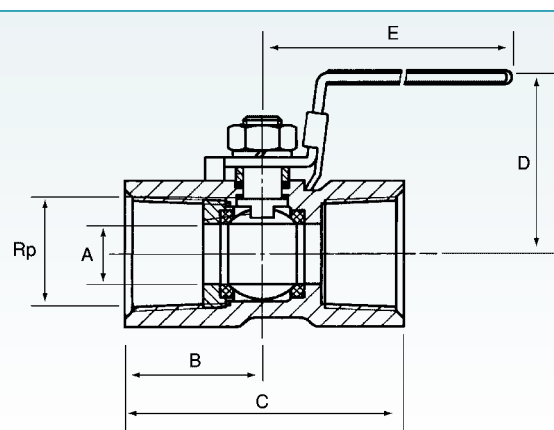
Betriebsdruck: 55 bar
Working pressure: 55 bar

Temperaturno območje: od -51 do 232,2°C

Temperaturbereich: -51 bis 232,2°C
Temperature range: -51 to 232,2°C

Način vgradnje: navojni

Verbindungsart: Einschraubende
End types: threaded



| Dimenzija Abmessung Size Rp | A | C | D | E | Teža / kg Gewicht / kg Weight / kg |
|--------------------------------------|------|------|------|-----|--|
| 1/4" | 5,0 | 39 | 35 | 64 | 0,07 |
| 3/8" | 7,0 | 44 | 37 | 70 | 0,10 |
| 1/2" | 9,2 | 56,5 | 43,5 | 90 | 0,16 |
| 3/4" | 12,5 | 58 | 47 | 90 | 0,25 |
| 1" | 15,0 | 71 | 50 | 103 | 0,43 |
| 1-1/4" | 20,0 | 78 | 57 | 103 | 0,70 |
| 1-1/2" | 24,5 | 83 | 69 | 127 | 0,83 |
| 2" | 32,0 | 100 | 74,5 | 127 | 1,50 |

V - 003**Za kemijsko in industrijsko uporabo**

Für chemische und Industrieanwendung
For chemical and industrial application

**Testirano na 6,9 bar,
v odprtem in zaprtem položaju**

Geprüft auf 6,9 bar, im offenen und
geschlossenen Zustand

Tested at 6,9 bar, in open and close position

**Tehnični podatki
Technische Daten
Specifications****Delovni tlak: 55 bar**

Betriebsdruck: 55 bar

Working pressure: 55 bar

Temperaturno območje: od -29 do 232,2°C

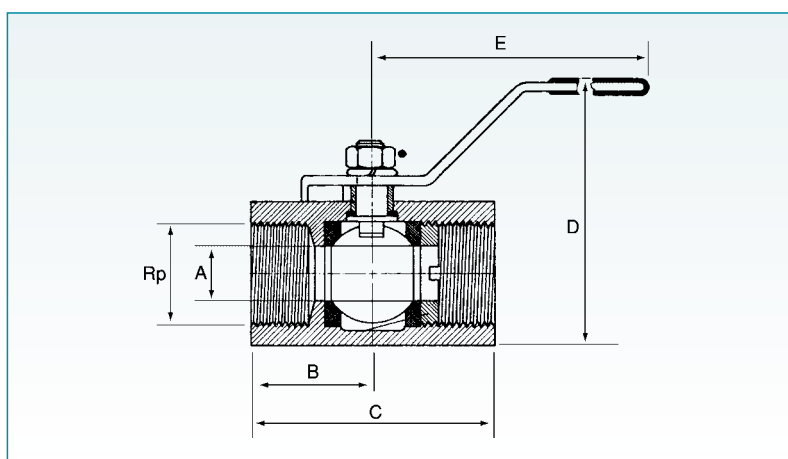
Temperaturbereich: -29 bis 232,2°C

Temperature range: -29 to 232,2°C

Način vgradnje: navojni

Verbindungsart: Einschraubende

End types: threaded



| Dimenzija Abmessung Size Rp | A | B | C | D | E |
|--------------------------------------|----|------|-----|----|-----|
| 1/4" | 5 | 21 | 42 | 32 | 68 |
| 3/8" | 8 | 24 | 48 | 35 | 68 |
| 1/2" | 10 | 30 | 60 | 54 | 108 |
| 3/4" | 13 | 33,5 | 67 | 58 | 108 |
| 1" | 17 | 38 | 76 | 60 | 108 |
| 1-1/4" | 22 | 45 | 90 | 73 | 146 |
| 1-1/2" | 25 | 49 | 98 | 73 | 150 |
| 2" | 32 | 56 | 112 | 82 | 176 |

V - 003H**Za kemijsko in industrijsko uporabo**

Für chemische und Industrieanwendung
For chemical and industrial application

**Testirano na 6,9 bar,
v odprtem in zaprtem položaju**

Geprüft auf 6,9 bar, im offenen und
geschlossenen Zustand
Tested at 6,9 bar, in open and close position

**Tehnični podatki
Technische Daten
Specifications****Delovni tlak: 55 bar**

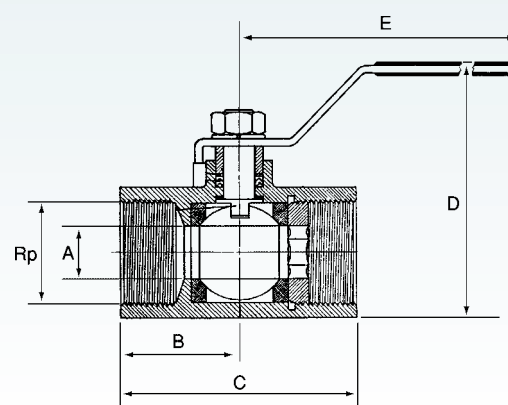
Betriebsdruck: 55 bar
Working pressure: 55 bar

Temperaturno območje: od -29 do 232,2°C

Temperaturbereich: -29 bis 232,2°C
Temperature range: -29 to 232,2°C

Način vgradnje: navojni

Verbindungsart: Einschraubende
End types: threaded



| Dimenzija Abmessung Size Rp | d | D | H | E | L | Teža / kg Gewicht / kg Weight / kg |
|--------------------------------------|------|----|----|-----|-----|--|
| 1/4" | 5,0 | 18 | 30 | 60 | 41 | 0,08 |
| 3/8" | 7,0 | 22 | 30 | 80 | 47 | 0,12 |
| 1/2" | 9,0 | 26 | 54 | 90 | 58 | 0,19 |
| 3/4" | 12,5 | 32 | 66 | 100 | 65 | 0,32 |
| 1" | 15,0 | 37 | 68 | 110 | 77 | 0,50 |
| 1-1/4" | 20,0 | 47 | 71 | 110 | 90 | 1,89 |
| 1-1/2" | 25,0 | 55 | 75 | 130 | 98 | 1,23 |
| 2" | 32,0 | 67 | 80 | 130 | 110 | 1,97 |

V - 204**Uporaba: v prehrarni in kemijski industriji**

Anwendungsbereich: Nahrungsmittelindustrie
und chemische Industrie

For food and general chemical service
application

Lito ohišje in spojni deli

Gussgehäuse und Verbindungsteile

Body and end caps quality investment casting

**Testirano na 6,9 bar,
v odprtem in zaprtem položaju**

Geprüft auf 6,9 bar, im offenen und
geschlossenen Zustand

Tested at 6,9 bar, in open and close position

Hidrostatično tlačno testiranje: 103 bar

Hydrostatische Druckprüfung: 103 bar

Hydrostatic test pressure: 103 bar

**Tehnični podatki
Technische Daten
Specifications****Delovni tlak: 69 bar**

Betriebsdruck: 69 bar

Working pressure: 69 bar

Temperaturno območje: od -51 do 232,2°C

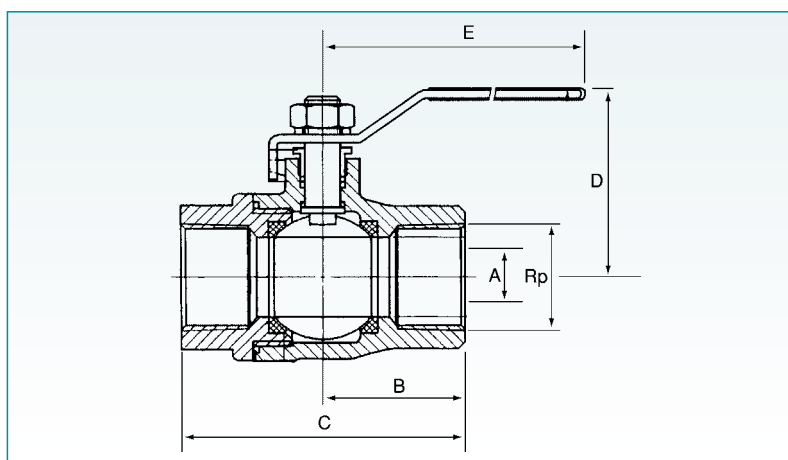
Temperaturbereich: -51 bis 232,2°C

Temperature range: -51 to 232,2°C

Način vgradnje: navojni

Verbindungsart: Einschraubende

End types: threaded



| Dimenzija Abmessung Size Rp | A | C | D | E | Teža / kg Gewicht / kg Weight / kg |
|--------------------------------------|------|------|----|-----|--|
| 1/4" | 11,2 | 55,5 | 50 | 100 | 0,23 |
| 3/8" | 12,6 | 55,5 | 50 | 100 | 0,23 |
| 1/2" | 15 | 65,5 | 60 | 130 | 0,38 |
| 3/4" | 20 | 72 | 64 | 130 | 0,50 |
| 1" | 25 | 84 | 71 | 165 | 0,78 |
| 1-1/4" | 32 | 94 | 78 | 165 | 1,20 |
| 1-1/2" | 38 | 110 | 86 | 190 | 1,90 |
| 2" | 50 | 126 | 95 | 190 | 2,93 |

V - 206**Uporaba: v prehrarni in kemijski industriji**

Anwendungsbereich: Nahrungsmittelindustrie und chemische Industrie

For food and general chemical service application

Lito ohišje in spojni deli

Gussgehäuse und Verbindungsteile

Body and end caps quality investment casting

Testirano na 6,9 bar, v odprtem in zaprtem položaju

Geprüft auf 6,9 bar, im offenen und geschlossenen Zustand

Tested at 6,9 bar, open and close position

Hidrostatično tlačno testiranje: 103 bar

Hydrostatische Druckprüfung: 103 bar

Hydrostatic test pressure: 103 bar

Tehnični podatki

Technische Daten

Specifications

Delovni tlak: 69 bar

Betriebsdruck: 69 bar

Working pressure: 69 bar

Temperaturno območje: od -51 do 232,2°C

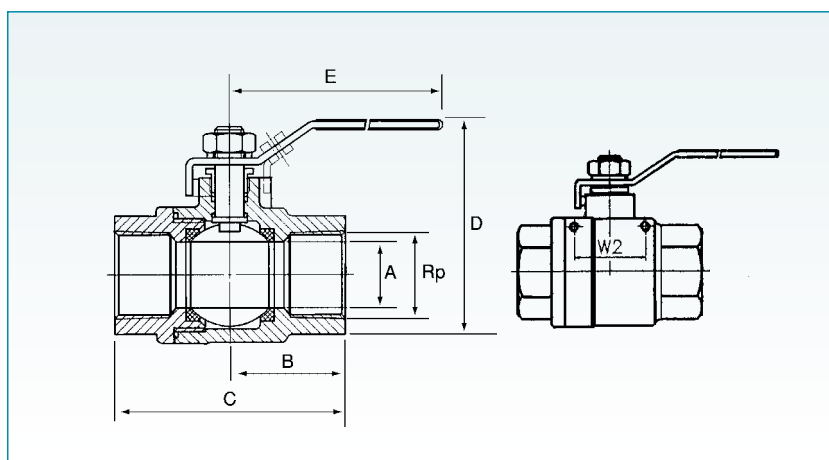
Temperaturbereich: -51 bis 232,2°C

Temperature range: -51 to 232,2°C

Način vgradnje: navojni

Verbindungsart: Einschraubende

End types: threaded



| Dimenzija Abmessung Size Rp | A | B | C | D | E | W1 | W2 | Teža / kg Gewicht / kg Weight / kg |
|--------------------------------------|------|------|-------|-----|-----|------|------|--|
| 1/4" | 11,6 | 27,5 | 55 | 50 | 100 | 12,7 | 28,5 | 0,23 |
| 3/8" | 12,7 | 27,5 | 55 | 50 | 100 | 12,7 | 28,5 | 0,23 |
| 1/2" | 15 | 32,5 | 65 | 60 | 130 | 12,7 | 28,5 | 0,38 |
| 3/4" | 20 | 37 | 74 | 64 | 130 | 22,4 | 35 | 0,52 |
| 1" | 25 | 44 | 88 | 71 | 165 | 22,4 | 35 | 0,92 |
| 1-1/4" | 32 | 51 | 102 | 78 | 165 | 25,4 | 38,1 | 1,32 |
| 1-1/2" | 38 | 55 | 110 | 86 | 190 | 25,4 | 38,1 | 1,90 |
| 2" | 50 | 62,5 | 125 | 95 | 190 | 25,4 | 38,1 | 3,12 |
| 2-1/2" | 65 | 81,5 | 161,5 | 130 | 250 | N/A | 58 | 6,50 |
| 3" | 80 | 89 | 178 | 148 | 250 | N/A | 70 | 9,30 |

V - 266**Uporaba: v prehrabi in kemijski industriji**

Anwendungsbereich: Nahrungsmittelindustrie und chemische Industrie

For food and general chemical service application

Lito ohišje in spojni deli

Gußhäuse und Verbindungsteile

Body and end caps quality investment casting

Testirano na 6,9 bar, v odprtem in zaprtem položaju

Geprüft auf 6,9 bar, im offenen und geschlossenen Zustand

Tested at 6,9 bar, in open and close position

Hidrostatično tlačno testiranje: 103 bar

Hydrostatische Druckprüfung: 103 bar

Hydrostatic test pressure: 103 bar

Tehnični podatki

Technische Daten
Specifications

Delovni tlak:

Betriebsdruck / Working pressure:

1/4" - 1" ... 139 bar

1-1/4" - 2" ... 103 bar

2-1/2" - 3" ... 55 bar

Temperaturno območje: od -51 do 232,2°C

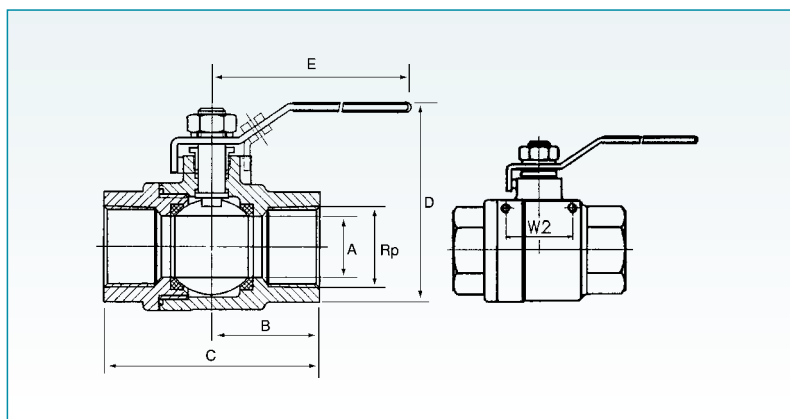
Temperaturbereich: -51 bis 232,2°C

Temperature range: -51 to 232,2°C

Način vgradnje: navojni

Verbindungsart: Einschraubende

End types: threaded



| Dimenzija Abmessung Size Rp | A | B | C | D | E | W1 | W2 | Teža / kg Gewicht / kg Weight / kg |
|--------------------------------------|------|------|-------|-----|-----|------|------|--|
| 1/4" | 11,6 | 27,5 | 55 | 50 | 100 | 12,7 | 28,5 | 0,23 |
| 3/8" | 12,7 | 27,5 | 55 | 50 | 100 | 12,7 | 28,5 | 0,23 |
| 1/2" | 15 | 32,5 | 65 | 60 | 130 | 12,7 | 28,5 | 0,38 |
| 3/4" | 20 | 37 | 74 | 64 | 130 | 22,4 | 35 | 0,52 |
| 1" | 25 | 44 | 88 | 71 | 165 | 22,4 | 35 | 0,92 |
| 1-1/4" | 32 | 51 | 102 | 78 | 165 | 25,4 | 38,1 | 1,32 |
| 1-1/2" | 38 | 55 | 110 | 86 | 190 | 25,4 | 38,1 | 1,90 |
| 2" | 50 | 62,5 | 125 | 95 | 190 | 25,4 | 38,1 | 3,12 |
| 2-1/2" | 65 | 81,5 | 161,5 | 130 | 250 | N/A | 58 | 6,50 |
| 3" | 80 | 89 | 178 | 148 | 250 | N/A | 70 | 9,30 |

V - 207**Uporaba: v prehrabi in kemijski industriji**

Anwendungsbereich: Nahrungsmittelindustrie
und chemische Industrie

For food and general chemical service
application

Lito ohišje in spojni deli

Gußhäuse und Verbindungsteile

Body and end caps quality investment casting

**Testirano na 6,9 bar,
v odprtem in zaprtem položaju**

Geprüft auf 6,9 bar, im offenen und
geschlossenen Zustand

Tested at 6,9 bar, in open and close position

Hidrostatično tlačno testiranje: 103 bar

Hydrostatische Druckprüfung: 103 bar

Hydrostatic test pressure: 103 bar

Tehnični podatki**Technische Daten****Specifications****Delovni tlak:**

Betriebsdruck / Working pressure:

1/4" - 2" ... 69 bar

Temperaturno območje: od -51 do 232,2°C

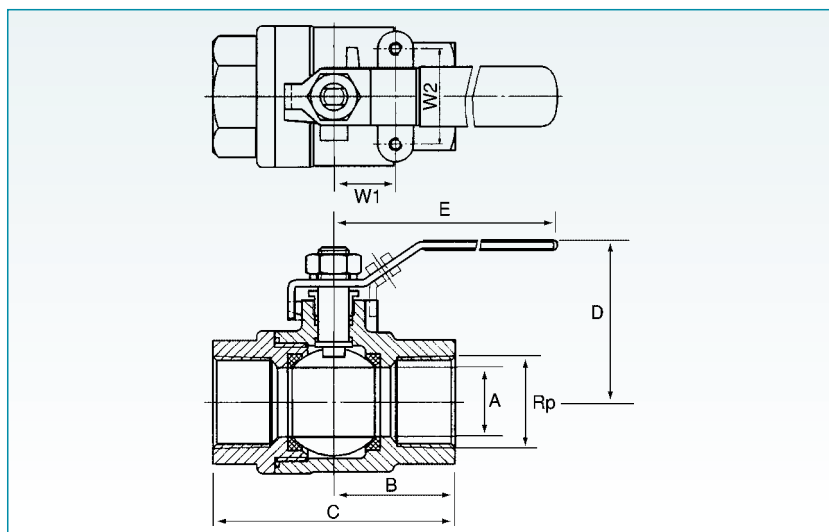
Temperaturbereich: -51 bis 232,2°C

Temperature Range: -51 to 232,2°C

Način vgradnje: navojni

Verbindungsart: Einschraubende

End types: threaded



| Dimenzija Abmessung Size Rp | A | B | C | D | E | W1 | W2 | Teža / kg Gewicht / kg Weight / kg |
|--------------------------------------|------|------|-----|----|-----|------|------|--|
| 1/4" | 9,7 | 27,5 | 51 | 50 | 100 | 12,7 | 28,5 | 0,2 |
| 3/8" | 11,6 | 27,5 | 51 | 50 | 100 | 12,7 | 28,5 | 0,2 |
| 1/2" | 12,7 | 32 | 61 | 50 | 100 | 12,7 | 28,5 | 0,3 |
| 3/4" | 15 | 37,5 | 68 | 53 | 130 | 22,4 | 36 | 0,46 |
| 1" | 20 | 43,5 | 83 | 64 | 130 | 22,4 | 36 | 0,72 |
| 1-1/4" | 25,4 | 51 | 90 | 66 | 165 | 22,4 | 38,1 | 0,96 |
| 1-1/2" | 32 | 55 | 104 | 79 | 165 | 25,4 | 38,1 | 1,64 |
| 2" | 38,1 | 63 | 117 | 83 | 190 | 25,4 | 38,1 | 2,22 |

V - 208**Uporaba: v prehrabi in kemijski industriji**

Anwendungsbereich: Nahrungsmittelindustrie
und chemische Industrie

For food and general chemical service
application

Lito ohišje in spojni deli

Gußhäuse und Verbindungsteile

Body and end caps quality investment casting

**Testirano na 6,9 bar,
v odprtem in zaprtem položaju**

Geprüft auf 6,9 bar, im offenen und
geschlossenen Zustand

Tested at 6,9 bar, in open and close position

Hidrostatično tlačno testiranje:

Hydrostatische Druckprüfung:

Hydrostatic test pressure:

1/4" - 1" ... 207 bar

1-1/4" - 2" ... 155 bar

Tehnični podatki

Technische Daten

Specifications

Delovni tlak:

Betriebsdruck:

Working pressure:

1/4" - 1" ... 138 bar

1-1/4" - 2" ... 103 bar

Temperaturno območje: od -51 do 232,2°C

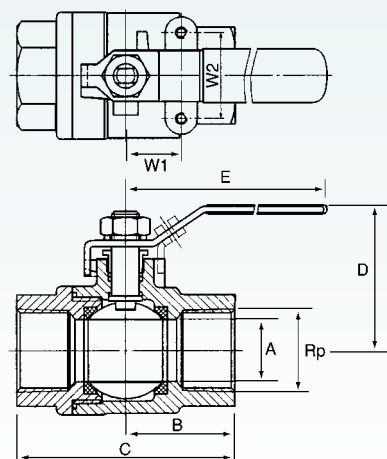
Temperaturbereich: -51 bis 232,2°C

Temperature range: -51 to 232,2°C

Način vgradnje: navojni

Verbindungsart: Einschraubende

End types: threaded



| Dimenzija Abmessung Size Rp | A | B | C | D | E | W1 | W2 | Teža / kg Gewicht / kg Weight / kg |
|--------------------------------------|------|------|-----|----|-----|------|------|--|
| 1/4" | 9,7 | 27,5 | 51 | 50 | 100 | 12,7 | 28,5 | 0,2 |
| 3/8" | 11,6 | 27,5 | 51 | 50 | 100 | 12,7 | 28,5 | 0,2 |
| 1/2" | 12,7 | 32 | 61 | 50 | 100 | 12,7 | 28,5 | 0,3 |
| 3/4" | 15 | 37,5 | 68 | 53 | 130 | 22,4 | 36 | 0,46 |
| 1" | 20 | 43,5 | 83 | 64 | 130 | 22,4 | 36 | 0,72 |
| 1-1/4" | 25,4 | 51 | 90 | 66 | 165 | 22,4 | 38,1 | 0,96 |
| 1-1/2" | 32 | 55 | 104 | 79 | 165 | 25,4 | 38,1 | 1,64 |
| 2" | 38,1 | 63 | 117 | 83 | 190 | 25,4 | 38,1 | 2,22 |

V - 205T**Uporaba v prehrabeni in kemijski industriji**

Anwendungsbereich: Nahrungsmittelindustrie
und chemische Industrie

For food and general chemical service
application

Lito ohišje in spojni deli

Gußhäuse und Verbindungsteile

Body and end caps quality investment casting

**Testirano na 6,9 bar,
v odprtem in zaprtem položaju**

Geprüft auf 6,9 bar, im offenen und
geschlossenen Zustand

Tested at 6,9 bar, in open and close position

Hidrostatično tlačno testiranje:

Hydrostatische Druckprüfung:

Hydrostatic test pressure:

1/4" - 2" ... 103 bar

2-1/2" - 3" ... 83 bar

Tehnični podatki

Technische Daten

Specifications

Delovni tlak:

Betriebsdruck / Working pressure:

1/4" - 2" ... 69 bar

2-1/2" - 3" ... 55 bar

Temperaturno območje: od -51 do 232,2°C

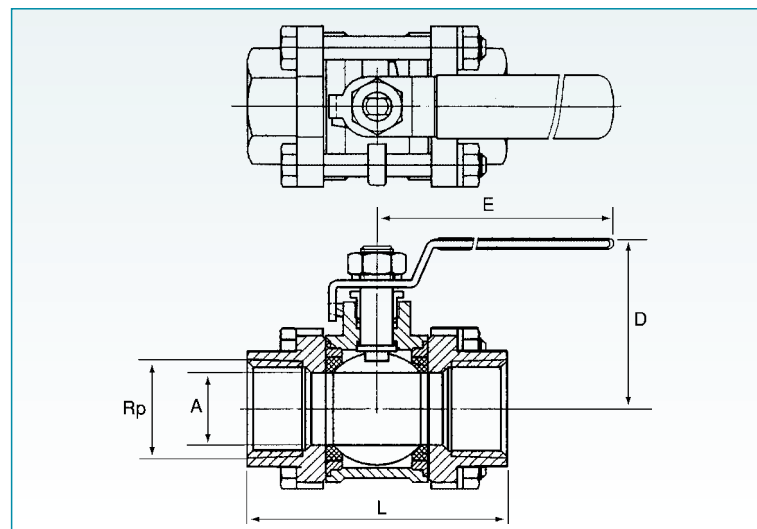
Temperaturbereich: -51 bis 232,2°C

Temperature range: -51 to 232,2°C

Način vgradnje: navojni

Verbindungsart: Einschraubende

End types: threaded



| Dimenzija Ambessung Size Rp | D | L | H | E | Teža / kg Gewicht / kg Weight / kg |
|--------------------------------------|------|-------|-----|-----|--|
| 1/4" | 11,6 | 57 | 50 | 100 | 0,35 |
| 3/8" | 12,7 | 57 | 50 | 100 | 0,35 |
| 1/2" | 15 | 65,5 | 60 | 130 | 0,56 |
| 3/4" | 20 | 76,2 | 64 | 130 | 0,75 |
| 1" | 25 | 86 | 71 | 165 | 1,035 |
| 1-1/4" | 32 | 102,8 | 78 | 165 | 1,74 |
| 1-1/2" | 38 | 119 | 86 | 190 | 2,41 |
| 2" | 50 | 131,3 | 95 | 190 | 3,66 |
| 2-1/2" | 65 | 164,5 | 130 | 250 | 7,1 |
| 3" | 80 | 182,5 | 148 | 250 | 10,5 |

V - 205S

Uporaba: v prehrarni in kemijski industriji

Anwendungsbereich: Nahrungsmittelindustrie und chemische Industrie

For food and general chemical service application

Lito ohišje in spojni deli

Gußhäuse und Verbindungsteile

Body and end caps quality investment casting

Testirano na 6,9 bar, v odprtem in zaprtem položaju

Geprüft auf 6,9 bar, im offenen und geschlossenen Zustand

Tested at 6,9 bar, in open and close position

Hidrostatično tlačno testiranje:

Hydrostatische Druckprüfung:

Hydrostatic test pressure:

1/4" - 2" ... 103 bar

2-1/2" - 3" ... 83 bar

Tehnični podatki

Technische Daten
Specifications

Delovni tlak:

Betriebsdruck:

Working pressure:

1/4" - 2" ... 69 bar

2-1/2" - 3" ... 55 bar

Temperaturno območje: od -51 do 232,2°C

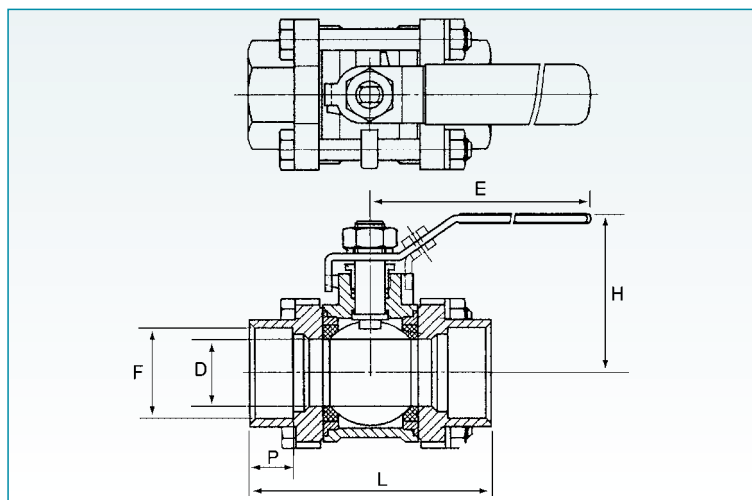
Temperaturbereich: -51 bis 232,2°C

Temperature Range: -51 to 232,2°C

Način vgradnje: varilni

Verbindungsart: Schweißende

End types: socked weld



| Dimenzija Abmessung Size | D | L | H | E | Teža / kg Gewicht / kg Weight / kg | F | P |
|--------------------------------|------|-------|-----|-----|--|------|----|
| 1/4" | 11,6 | 57 | 50 | 100 | 0,35 | 14,1 | 10 |
| 3/8" | 12,7 | 57 | 50 | 100 | 0,35 | 17,6 | 10 |
| 1/2" | 15 | 65,5 | 60 | 130 | 0,56 | 21,8 | 10 |
| 3/4" | 20 | 76,2 | 64 | 130 | 0,75 | 27,4 | 13 |
| 1" | 25 | 86 | 71 | 165 | 1,035 | 34,1 | 13 |
| 1-1/4" | 32 | 102,8 | 78 | 165 | 1,74 | 42,8 | 16 |
| 1-1/2" | 38 | 119 | 86 | 190 | 2,41 | 48,7 | 16 |
| 2" | 50 | 131,3 | 95 | 190 | 3,66 | 61 | 18 |
| 2-1/2" | 65 | 164,5 | 130 | 250 | 7,1 | 77 | 18 |
| 3" | 80 | 182,5 | 148 | 250 | 10,5 | 89,9 | 20 |

V - 205B**Uporaba: v prehrabeni in kemijski industriji**

Anwendungsbereich: Nahrungsmittelindustrie und chemische Industrie

For food and general chemical service application

Lito ohišje in spojni deli

Gußgehäuse und Verbindungsteile

Body and end caps quality investment casting

Testirano na 6,9 bar, v odprtem in zaprtem položaju

Geprüft auf 6,9 bar, im offenen und geschlossenen Zustand

Tested at 6,9 bar, in open and close position

Hidrostatično tlačno testiranje:

Hydrostatische Druckprüfung:

Hydrostatic test pressure:

1/4" - 2" ... 103 bar

2-1/2" - 3" ... 83 bar

Tehnični podatki

Technische Daten

Specifications

Delovni tlak:

Betriebsdruck:

Working pressure:

1/4" - 2" ... 69 bar

2-1/2" - 3" ... 55 bar

Temperaturno območje: od -51 do 232,2°C

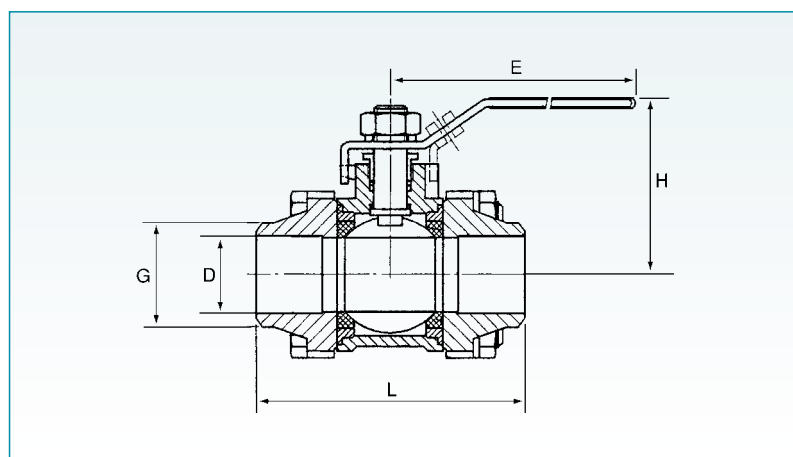
Temperaturbereich: -51 bis 232,2°C

Temperature Range: -51 to 232,2°C

Način vgradnje: varilni

Verbindungsart: Schweißende

End types: butt weld



| Dimenzija Abmessung Size | D | L | H | E | G | K | Teža / kg Gewicht / kg Weight / kg |
|--------------------------------|------|-------|-----|-----|------|------|--|
| 1/4" | 11,6 | 60 | 44 | 100 | 14 | 37,5 | 0,35 |
| 3/8" | 12,7 | 60 | 44 | 100 | 17,5 | 37,5 | 0,35 |
| 1/2" | 15 | 64,8 | 50 | 130 | 22,7 | 37,5 | 0,56 |
| 3/4" | 20 | 78,4 | 54 | 130 | 27,5 | 37,5 | 0,75 |
| 1" | 25 | 85,7 | 65 | 165 | 33,5 | 37,5 | 1,035 |
| 1-1/4" | 32 | 101,7 | 70 | 165 | 42 | 37,5 | 1,74 |
| 1-1/2" | 38 | 118,8 | 84 | 190 | 48,6 | 37,5 | 2,41 |
| 2" | 50 | 131,8 | 92 | 190 | 60,5 | 37,5 | 3,66 |
| 2-1/2" | 65 | 164 | 115 | 250 | 76,3 | 37,5 | 7,1 |
| 3" | 80 | 183 | 125 | 250 | 90 | 37,5 | 10,5 |

V - 205MS

Uporaba: v prehrabeni in kemijski industriji

Anwendungsbereich: Nahrungsmittelindustrie und chemische Industrie

For food and general chemical service application

Lito ohišje in spojni deli

Gußhäuse und Verbindungsteile

Body and end caps quality investment casting

Testirano na 6,9 bar, v odprtem in zaprtem položaju

Geprüft auf 6,9 bar, im offenen und geschlossenen Zustand

Tested at 6,9 bar, in open and close position

Hidrostatično tlačno testiranje:

Hydrostatische Druckprüfung / Hydrostatic test pressure:

1/2" - 2" ... 103 bar

2-1/2" - 3" ... 83 bar

ISO 5211 Priključek za pogon

ISO 5211 Anschluss für den Antrieb

ISO 5211 Actuator mounting pad

Tehnični podatki

Technische Daten

Specifications:

Delovni tlak

Betriebsdruck / Working pressure:

1/2" - 2" ... 69 bar

2-1/2" - 3" ... 55 bar

Temperaturno območje: od -51 do 232,2°C

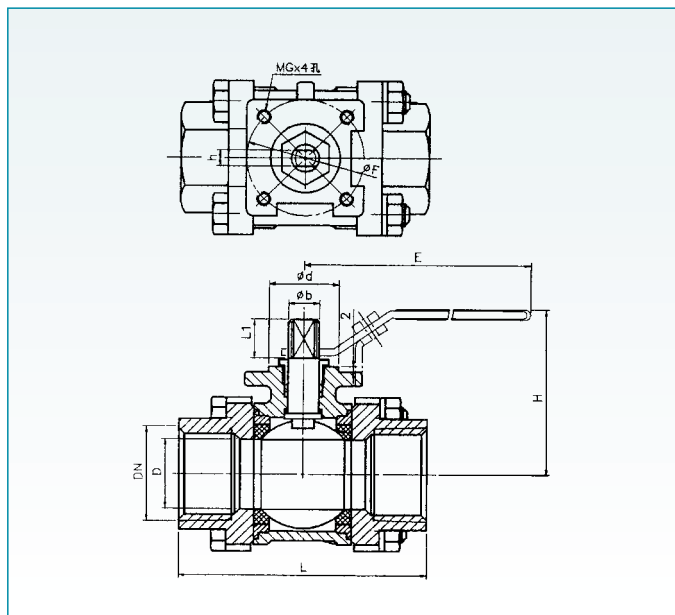
Temperaturbereich: -51 bis 232,2°C

Temperature range: -51 to 232,2°C

Način vgradnje: varilni

Verbindungsart: Schweißende

End types: socketed weld



| Dimenzija Abmessung Size | D | L | H | E | Teža / kg Gewicht / kg Weight / kg | F | MG | h | φb | L1 | φd |
|--------------------------------|----|-------|-----|-----|--|-----|-----|-----|-----|------|----|
| 1/4" | - | - | - | - | - | - | - | - | - | - | - |
| 3/8" | - | - | - | - | - | - | - | - | - | - | - |
| 1/2" | 15 | 65,5 | 65 | 130 | 0,56 | 36 | M5 | 6,5 | 9,5 | 11,6 | 25 |
| 3/4" | 20 | 76,2 | 68 | 130 | 0,75 | 36 | M5 | 6,5 | 9,5 | 11,6 | 25 |
| 1" | 25 | 86 | 71 | 165 | 1,035 | 42 | M5 | 8 | 11 | 14 | 30 |
| 1-1/4" | 32 | 102,8 | 78 | 165 | 1,74 | 42 | M5 | 8 | 11 | 14 | 35 |
| 1-1/2" | 38 | 119 | 86 | 190 | 2,41 | 50 | M6 | 9,7 | 14 | 15,6 | 35 |
| 2" | 50 | 131,3 | 95 | 190 | 3,66 | 50 | M6 | 9,7 | 14 | 15,6 | 35 |
| 2-1/2" | 65 | 164,5 | 130 | 250 | 7,1 | 70 | M8 | 12 | 19 | 22,6 | 55 |
| 3" | 80 | 182,5 | 148 | 250 | 10,5 | 102 | M10 | 12 | 19 | 22,6 | 70 |

V - 005MT**Uporaba: v prehrabeni in kemijski industriji**

Anwendungsbereich: Nahrungsmittelindustrie und chemische Industrie

For food and general chemical service application

Lito ohišje in spojni deli

Gußhäuse und Verbindungsteile

Body and end caps quality investment casting

Testirano na 6,9 bar, v odprtem in zaprtem položaju

Geprüft auf 6,9 bar, im offenen und geschlossenen Zustand

Tested at 6,9 bar, open and close positions

Hidrostatično tlačno testiranje:

Hydrostatische Druckprüfung / Hydrostatic test pressure:

1/2" - 2" ... 103 bar

2-1/2" - 3" ... 83 bar

ISO 5211 Priključek za pogon

ISO 5211 Anschluss für den Antrieb

ISO 5211 Actuator mounting pad

Tehnični podatki

Technische Daten

Specifications

Delovni tlak:

Betriebsdruck / Working pressure:

1/2" - 2" ... 69 bar

2-1/2" - 3" ... 55 bar

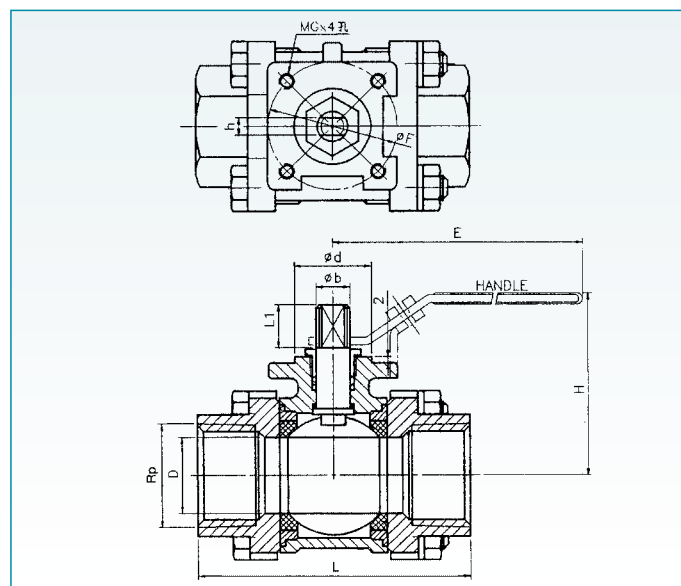
Temperaturno območje: od -51 do 232,2°C

Temperaturbereich: -51 bis 232,2°C

Temperature range: -51 to 232,2°C

Način vgradnje: navojni

Verbindungsart: Einschraubende / End types: threaded



| Dimenzija Abmessung Size Rp | D | L | H | E | Teža / kg Gewicht / kg Weight / kg | F | MG | h | φb | L1 | φd |
|--------------------------------------|----|-------|-----|-----|--|-----|-----|-----|-----|------|----|
| 1/4" | - | - | - | - | - | - | - | - | - | - | - |
| 3/8" | - | - | - | - | - | - | - | - | - | - | - |
| 1/2" | 15 | 65,5 | 65 | 130 | 0,56 | 36 | M5 | 6,5 | 9,5 | 11,6 | 25 |
| 3/4" | 20 | 76,2 | 68 | 130 | 0,75 | 36 | M5 | 6,5 | 9,5 | 11,6 | 25 |
| 1" | 25 | 86 | 71 | 165 | 1,035 | 42 | M5 | 8 | 11 | 14 | 30 |
| 1-1/4" | 32 | 102,8 | 78 | 165 | 1,74 | 42 | M5 | 8 | 11 | 14 | 35 |
| 1-1/2" | 38 | 119 | 86 | 190 | 2,41 | 50 | M6 | 9,7 | 14 | 15,6 | 35 |
| 2" | 50 | 131,3 | 95 | 190 | 3,66 | 50 | M6 | 9,7 | 14 | 15,6 | 35 |
| 2-1/2" | 65 | 164,5 | 130 | 250 | 7,1 | 70 | M8 | 12 | 19 | 22,6 | 55 |
| 3" | 80 | 182,5 | 148 | 250 | 10,5 | 102 | M10 | 12 | 19 | 22,6 | 70 |

V - 005MB V - 205MB

Uporaba: v prehrabeni in kemijski industriji

Anwendungsbereich: Nahrungsmittelindustrie und chemische Industrie
For food and general chemical service application

Lito ohišje in spojni deli

Gußhäuse und Verbindungsteile
Body and end caps quality investment casting

Testirano na 6,9 bar, v odprtem in zaprtem položaju

Geprüft auf 6,9 bar, im offenen und geschlossenen Zustand
Tested at 6,9 bar, in open and close position

Hidrostatično tlačno testiranje:

Hydrostatische Druckprüfung / Hydrostatic test pressure:

1/2" - 2" ... 103,4 bar

2-1/2" - 3" ... 82,7 bar

ISO 5211 Priključek za pogon

ISO 5211 Anschluss für den Antrieb
ISO 5211 Actuator mounting pad

Tehnični podatki Technische Daten Specifications

Delovni tlak

Betriebsdruck / Working pressure:

1/2" - 2" ... 68,9 bar

2-1/2" - 3" ... 55,2 bar

Temperaturno območje: od -51 do 232,2°C

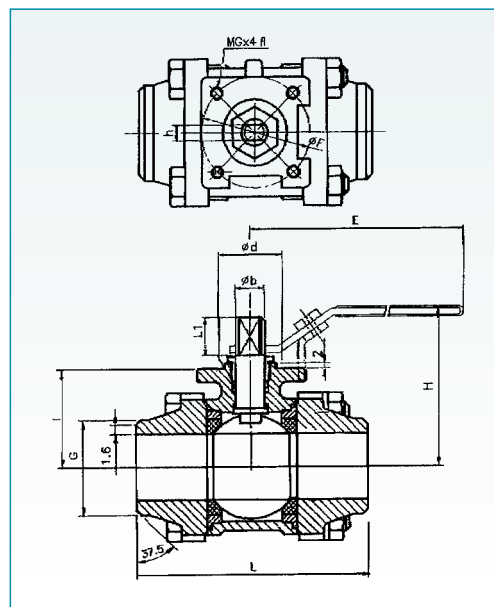
Temperaturbereich: -51 bis 232,2°C

Temperature range: -51 to 232,2°C

Način vgradnje: varjeni

Verbindungsart: Schweißende

End types: butt weld



| Dimenzija Abmessung Size | D | L | H | E | Teža / kg Gewicht / kg Weight / kg | | MG | h | φb | L1 | φd | I | G |
|--------------------------------|----|-------|-----|-----|--|-----|-----|-----|-----|------|----|------|------|
| | | | | | | | | | | | | | |
| 1/4" | - | - | - | - | - | - | - | - | - | - | - | - | - |
| 3/8" | - | - | - | - | - | - | - | - | - | - | - | - | - |
| 1/2" | 15 | 65,5 | 65 | 130 | 0,56 | 36 | M5 | 6,5 | 9,5 | 11,6 | 25 | 27,2 | 22,7 |
| 3/4" | 20 | 76,2 | 68 | 130 | 0,75 | 36 | M5 | 6,5 | 9,5 | 11,6 | 25 | 34,5 | 27,5 |
| 1" | 25 | 86 | 71 | 165 | 1,035 | 42 | M5 | 8 | 11 | 14 | 30 | 39,4 | 33,5 |
| 1-1/4" | 32 | 102,8 | 78 | 165 | 1,74 | 42 | M5 | 8 | 11 | 14 | 35 | 46,1 | 42 |
| 1-1/2" | 38 | 119 | 86 | 190 | 2,41 | 50 | M6 | 9,7 | 14 | 15,6 | 35 | 46,9 | 48,6 |
| 2" | 50 | 131,3 | 95 | 190 | 3,66 | 50 | M6 | 9,7 | 14 | 15,6 | 35 | 54,6 | 60,5 |
| 2-1/2" | 65 | 164,5 | 130 | 250 | 7,1 | 70 | M8 | 12 | 19 | 22,6 | 55 | 72,9 | 76,3 |
| 3" | 80 | 182,5 | 148 | 250 | 10,5 | 102 | M10 | 12 | 19 | 22,6 | 70 | 84,5 | 90 |

V-005C**Uporaba: v prehrabi in kemijski industriji**

Anwendungsbereich: Nahrungsmittelindustrie und chemische Industrie

For food and general chemical service application

Lito ohišje in spojni deli

Gußhäuse und Verbindungsteile

Body and end caps quality investment casting

Vse površine, ki so v stiku z medijem, so natančno polirane

Alle benetzten Flächen sind genau poliert

All wetted surfaces are precision polished

Testirano na 6,9 bar, v odprtem in zaprtem položaju

Geprüft auf 6,9 bar, im offenen und geschlossenen Zustand

Tested at 6,9 bar, in open and close position

**Tehnični podatki
Technische Daten
Specifications****Delovno območje:**

Betriebsbereich / Body rating:

1/2" - 2" ... 69 bar

2-1/2" - 4" ... 55 bar

Temperaturno območje: od -51 do 232,2°C

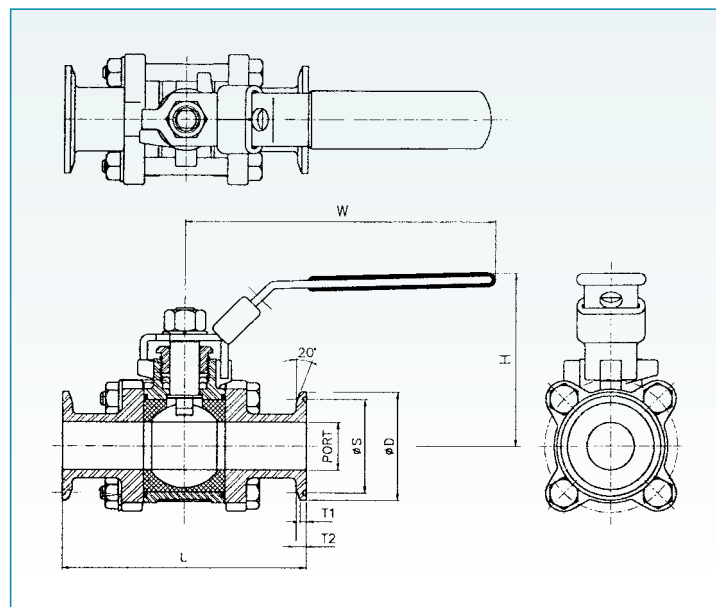
Temperaturbereich: -51 bis 232,2°C

Temperature range: -51 to 232,2°C

Način spajanja: T-clamp

Verbindungsart: Clamp

End types: Clamp end



| Dimenzija Abmessung Size | L | D | S | H | T1 | T2 | W |
|--------------------------------|-----|-------|--------|-----|------|------|-----|
| 1/2" | 75 | 25,0 | 20,24 | 64 | - | 3,63 | 125 |
| 3/4" | 90 | 25,0 | 20,24 | 67 | - | 3,63 | 125 |
| 1" | 100 | 50,4 | 43,60 | 83 | 2,85 | 4,75 | 140 |
| 1-1/4" | 110 | 50,4 | 43,60 | 89 | 2,85 | 4,75 | 140 |
| 1-1/2" | 125 | 50,4 | 43,60 | 100 | 2,85 | - | 200 |
| 2" | 150 | 63,9 | 56,30 | 108 | 2,85 | - | 200 |
| 2-1/2" | 190 | 77,4 | 70,60 | 150 | 2,85 | - | 250 |
| 3" | 220 | 90,0 | 83,30 | 161 | 2,85 | - | 250 |
| 4" | 270 | 118,9 | 110,30 | 180 | 2,85 | - | 290 |

V-005E

Uporaba: v prehrambeni in kemijski industriji

Anwendungsbereich: Nahrungsmittelindustrie und chemische Industrie

For food and general chemical service application

Lito ohišje in spojni deli

Gußhäuse und Verbindungsteile

Body and end caps quality investment casting

Vse površine, ki so v stiku z medijem, so natančno polirane

Alle benetzten Flächen sind genau poliert

All wetted surfaces are precision polished

Testirano z zrakom pod vodo pri 6,9 bar, v odprtem in zaprtem položaju

Im Wasser mit Luft geprüft, auf 6,9 bar, im offenen und geschlossenen Zustand

100% tested air under water, at 6,9 bar, in open and close position

Tehnični podatki

Technische Daten
Specifications

Delovno območje:

Betriebsbereich / Body rating:

1/2" - 2" ... 69 bar

2-1/2" - 4" ... 55 bar

Temperaturno območje: od -51 do 232,2°C

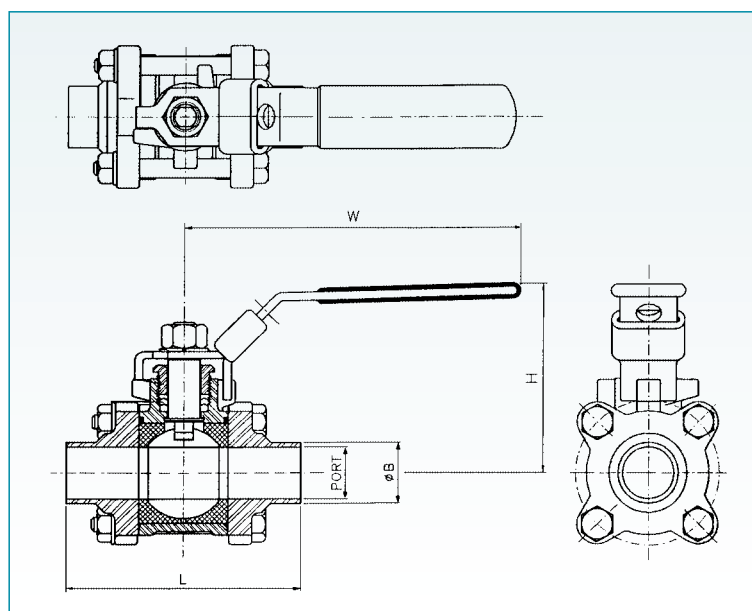
Temperaturbereich: -51 bis 232,2°C

Temperature range: -51 to 232,2°C

Način vgradnje: sočelni zvar z nastavkom za cev

Verbindungsart: Stumpfnah mit einem Rohranschluss

End types: extended butt weld for tubing end



| Dimenzija Abmessung Size | L | B | H | W |
|--------------------------------|-----|-------|-----|-----|
| 1/2" | 75 | 12,7 | 64 | 125 |
| 3/4" | 90 | 19,0 | 67 | 125 |
| 1" | 100 | 25,4 | 83 | 140 |
| 1-1/4" | 110 | 31,8 | 89 | 140 |
| 1-1/2" | 125 | 38,1 | 100 | 200 |
| 2" | 150 | 50,8 | 108 | 200 |
| 2-1/2" | 190 | 63,5 | 150 | 250 |
| 3" | 220 | 76,2 | 161 | 250 |
| 4" | 270 | 101,6 | 180 | 290 |

V - 005K**Uporaba v prehrabi in kemijski industriji**

Anwendungsbereich: Nahrungsmittelindustrie und chemische Industrie

For food and general chemical service application

Lito ohišje in spojni deli

Gußhäuse und Verbindungsteile

Body and end caps quality investment casting

Vse površine, ki so v stiku z medijem, so natančno polirane

Alle benetzten Flächen sind genau poliert

All wetted surfaces are precision polished

Testirano na 6,9 bar, v odprtem in zaprtem položaju

Geprüft auf 6,9 bar, im offenen und geschlossenen Zustand

Tested at 6,9 bar, in open and close position

**Tehnični podatki
Technische Daten
Specifications****Delovno območje ventila**

Betriebsbereich / Body rating:

1/2" - 2" ... 69 bar

2-1/2" - 4" ... 55 bar

Temperaturno območje: od -51 do 232,2°C

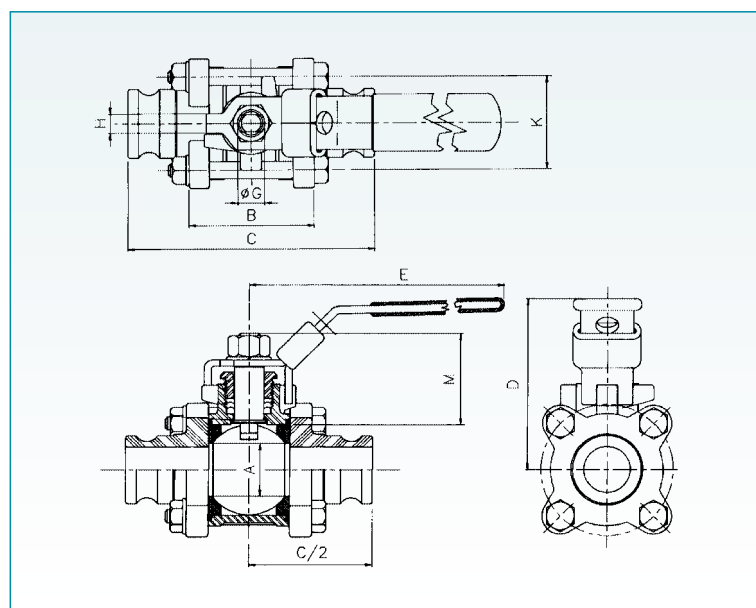
Temperaturbereich: -51 bis 232,2°C

Temperature range: -51 to 232,2°C

Način vgradnje: hitro razstavljivi konci

Verbindungsart: schnell auseinandernehmbare Teile

End types: quick disconnects camlock end



| Dimenzija Abmessung Size | A | B | C | D | E | H | K | M | G |
|--------------------------------|------|------|-------|-----|-------|-----|-------|------|------|
| 1/2" | 16 | 43 | 127 | 64 | 125,5 | 6,5 | 33,1 | 34,3 | 12,3 |
| 3/4" | 20 | 52 | 127 | 67 | 125,5 | 6,5 | 38,2 | 35,2 | 12,3 |
| 1" | 25 | 59,5 | 145,4 | 83 | 143,5 | 8,2 | 43,8 | 43,5 | 13,1 |
| 1-1/4" | 32 | 72 | 152,4 | 89 | 143,5 | 8,2 | 54,1 | 44,3 | 13,1 |
| 1-1/2" | 38,1 | 78 | 177,8 | 100 | 203,5 | 10 | 61,5 | 52 | 16,3 |
| 2" | 50,8 | 96,6 | 203,2 | 108 | 203,5 | 10 | 76,4 | 53,9 | 16,3 |
| 2-1/2" | 65 | 117 | 228,6 | 150 | 251,5 | 12 | 96,9 | 68,8 | 19,4 |
| 3" | 80 | 138 | 254 | 161 | 251,5 | 12 | 113,8 | 71,8 | 19,4 |
| 4" | 100 | 165 | 304,8 | 180 | 251,5 | 15 | 135,8 | 68,6 | 22,4 |

V - 005G

Uporaba: v prehrabeni in kemijski industriji

Anwendungsbereich: Nahrungsmittelindustrie und chemische Industrie

For food and general chemical service application

Lito ohišje in spojni deli

Gußhäuse und Verbindungsteile

Body and end caps quality investment casting

Vse površine, ki so v stiku z medijem, so natančno polirane

Alle benetzten Flächen sind genau poliert

All wetted surfaces are precision polished

Testirano na 6,9 bar, v odprtem in zaprtem položaju

Geprüft auf 6,9 bar, im offenen und geschlossenen Zustand

Tested at 6,9 bar, in open and close positions

Tehnični podatki

Technische Daten
Specifications

Delovno območje ventila:

Betriebsbereich / Body rating:

1/2" - 2" ... 69 bar

2-1/2" - 4" ... 55 bar

Temperaturno območje: od -51 do 232,2°C

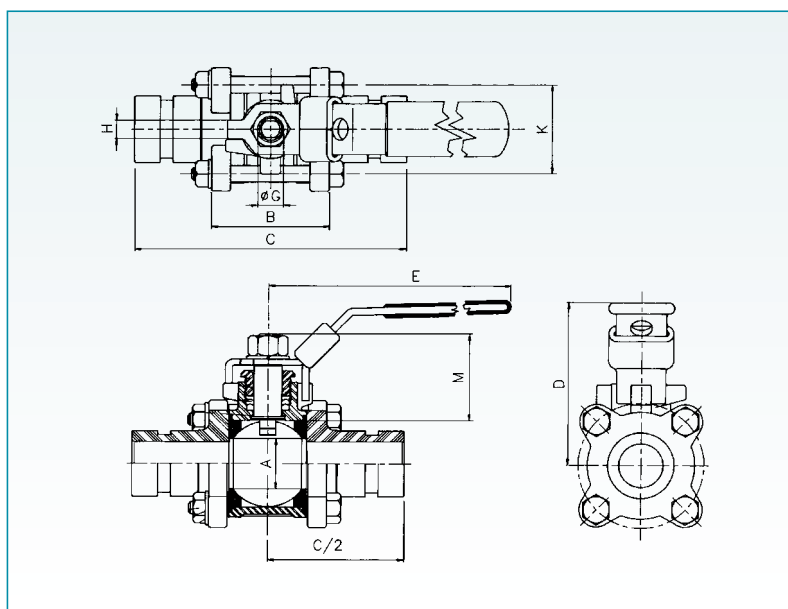
Temperaturbereich: -51 bis 232,2°C

Temperature range: -51 to 232,2°C

Način vgradnje: hitro razstavljeni konci

Verbindungsart: schnell auseinandernehmbare Teile

End types: quick disconnects grooved end



| Dimenzija Abmessung Size | A | B | C | D | E | H | K | M | G |
|--------------------------------|------|------|-------|-----|-------|-----|-------|------|------|
| 1/2" | 16 | 43 | 127 | 64 | 125,5 | 6,5 | 33,1 | 34,3 | 12,3 |
| 3/4" | 20 | 52 | 127 | 67 | 125,5 | 6,5 | 38,2 | 35,2 | 12,3 |
| 1" | 25 | 59,5 | 145,4 | 83 | 143,5 | 8,2 | 43,8 | 43,5 | 13,1 |
| 1-1/4" | 32 | 72 | 152,4 | 89 | 143,5 | 8,2 | 54,1 | 44,3 | 13,1 |
| 1-1/2" | 38,1 | 78 | 177,8 | 100 | 203,5 | 10 | 61,5 | 52 | 16,3 |
| 2" | 50,8 | 96,6 | 203,2 | 108 | 203,5 | 10 | 76,4 | 53,9 | 16,3 |
| 2-1/2" | 65 | 117 | 228,6 | 150 | 251,5 | 12 | 96,9 | 68,8 | 19,4 |
| 3" | 80 | 138 | 254 | 161 | 251,5 | 12 | 113,8 | 71,8 | 19,4 |
| 4" | 100 | 165 | 304,8 | 180 | 251,5 | 15 | 135,8 | 68,6 | 22,4 |

**V - 2505M****V - 255M****Uporaba: v prehrabeni in kemijski industriji**

Anwendungsbereich: Nahrungsmittelindustrie und chemische Industrie

For food and general chemical service application

Lito ohišje in spojni deli

Gußhäuse und Verbindungsteile

Body and end caps quality investment casting

Vse površine, ki so v stiku z medijem, so natančno polirane

Alle benetzten Flächen sind genau poliert

All wetted surfaces are precision polished

Testirano na 6,9 bar, v odprtem in zaprtem položaju

Geprüft auf 6,9 bar, im offenen und geschlossenen Zustand

Tested at 6,9 bar, in open and close positions

ISO 5211 Priključek za pogon

ISO 5211 Anschluss für den Antrieb

ISO 5211 Actuator mounting pad

Tehnični podatki

Technische Daten

Specifications

Delovni tlak:

Betriebsdruck / Working pressure:

1/2" - 1" ... 138 bar

1-1/4" - 2" ... 103 bar

Temperaturno območje: od -51 do 232,2°C

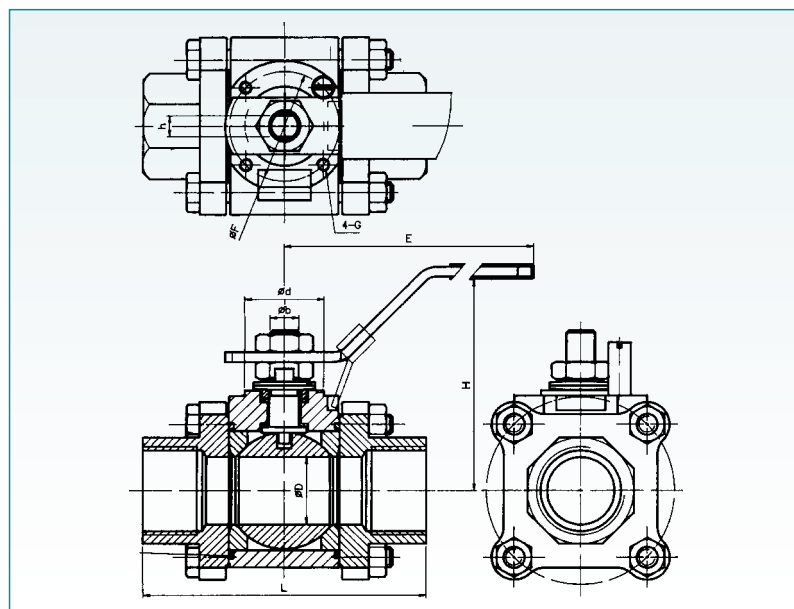
Temperaturbereich: -51 bis 232,2°C

Temperature range: -51 to 232,2°C

Način vgradnje: sočelni zvar, z navojem

Verbindungsart: Stumpfnah, Einschraubende

End types: butt weld / socket weld / threaded



| Dimenzija Abmessung Size | φ D | L | H | E | F | G | h | φ b | φ d |
|--------------------------------|------|-------|-------|-----|----|----|-----|-----|-----|
| 1/4" | 11,6 | - | 46 | - | - | - | - | - | - |
| 3/8" | 12,7 | - | 46 | - | - | - | - | - | - |
| 1/2" | 15 | 72,5 | 48 | 130 | 36 | M5 | 6,5 | 9,5 | 25 |
| 3/4" | 20 | 85,4 | 62 | 130 | 36 | M5 | 6,5 | 9,5 | 25 |
| 1" | 25,4 | 105,2 | 66,5 | 165 | 42 | M5 | 8 | 11 | 30 |
| 1-1/4" | 31,8 | 110,4 | 79,25 | 165 | 42 | M5 | 8 | 11 | 35 |
| 1-1/2" | 38,1 | 126,3 | 84 | 190 | 50 | M6 | 9,7 | 14 | 35 |
| 2" | 50,8 | 142 | 96 | 190 | 50 | M6 | 9,7 | 14 | 35 |

K - 301L

Za kemijsko in industrijsko uporabo

Für chemische und Industrieanwendung
For chemical and industrial application

Lito ohišje in spojni deli

Gußhäuse und Verbindungsteile
Body and end caps quality investment casting

Vse površine, ki so v stiku z medijem, so natančno polirane

Alle benetzten Flächen sind genau poliert
All wetted surfaces are precision polished

Testirano na 6,9 bar, v odprtem in zaprtem položaju

Geprüft auf 6,9 bar, im offenen und geschlossenen Zustand
Tested at 6,9 bar, in open and close positions

Tehnični podatki Technische Daten Specifications

Delovni tlak: 69 bar

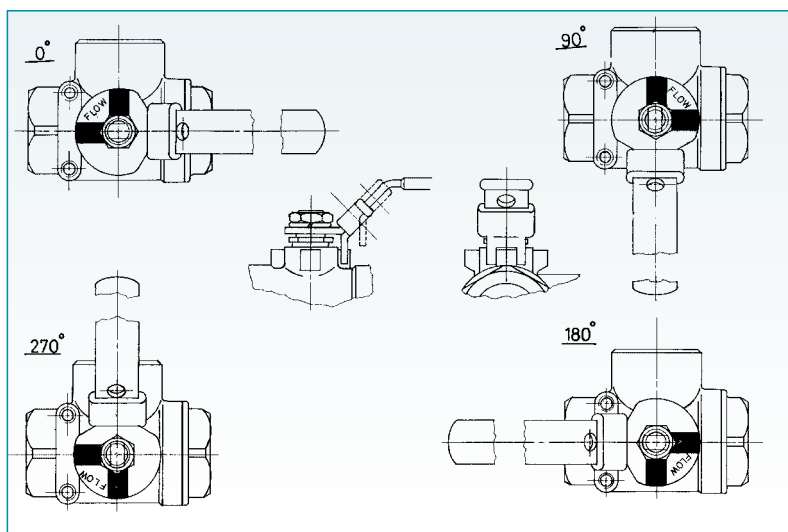
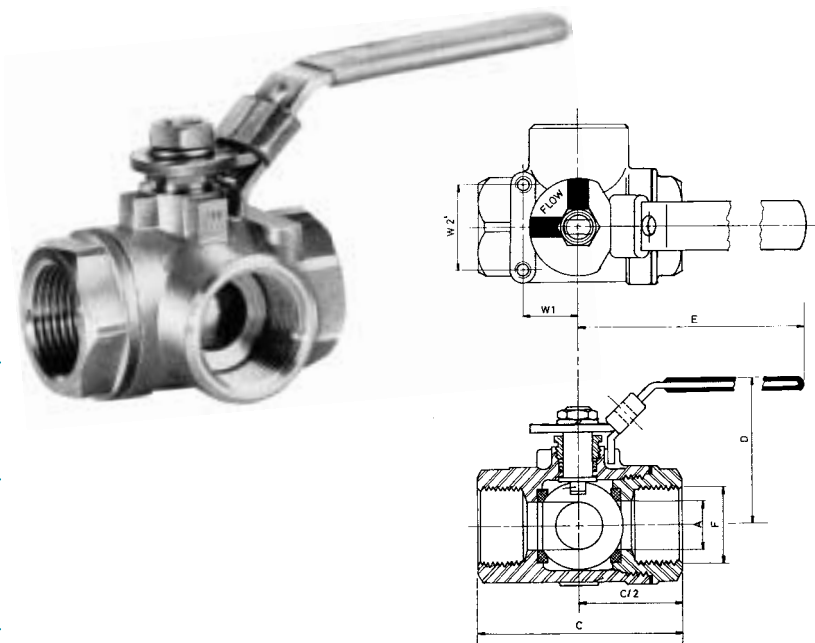
Betriebsdruck: 69 bar
Working pressure: 69 bar

Temperaturno območje: od -51 do 232,2°C

Temperaturbereich: -51 bis 232,2°C
Temperature range: -51 to 232,2°C

Način vgradnje: navojni

Verbindungsart: Einschraubende
End types: threaded



| Dimenzija Abmessung Size | C | D | E | W1 | W2 |
|--------------------------------|-----|----|-----|------|------|
| 1/4" | 60 | 56 | 95 | 12,7 | 28,5 |
| 3/8" | 60 | 56 | 95 | 12,7 | 28,5 |
| 1/2" | 60 | 56 | 95 | 12,7 | 28,5 |
| 3/4" | 74 | 64 | 125 | 22,4 | 35,0 |
| 1" | 82 | 66 | 125 | 22,4 | 35,0 |
| 1-1/4" | 96 | 70 | 145 | 22,4 | 35,0 |
| 1-1/2" | 114 | 83 | 145 | 25,4 | 38,1 |
| 2" | 142 | 88 | 205 | 25,4 | 38,1 |



K - 301T

Za kemijsko in industrijsko uporabo

Für chemische und Industrieanwendung
For chemical and industrial application

Lito ohišje in spojni deli

Gußhäuse und Verbindungsteile
Body and end caps quality investment casting

Vse površine, ki so v stiku z medijem, so natančno polirane

Alle benetzten Flächen sind genau poliert
All wetted surfaces are precision polished

Testirano na 6,9 bar, v odprtem in zaprtem položaju

Gepprüft auf 6,9 bar, im offenen und geschlossenen Zustand
Tested at 6,9 bar, in open and close positions

Tehnični podatki

Technische Daten Specifications

Delovni tlak: 69 bar

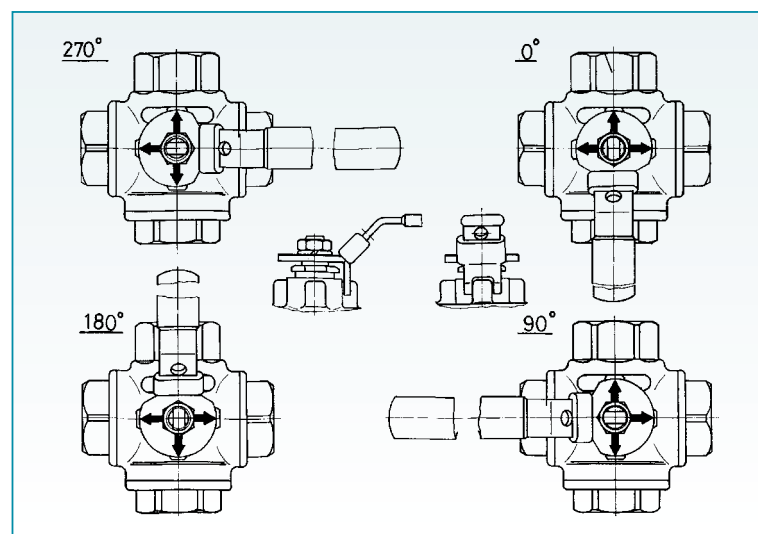
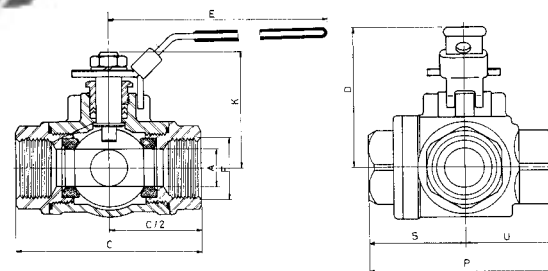
Betriebsdruck: 69 bar
Working pressure: 69 bar

Temperaturno območje: od -51 do 232,2°C

Temperaturbereich: -51 bis 232,2°C
Temperature range: -51 to 232,2°C

Način vgradnje: navojni

Verbindungsart: Einschraubende
End types: threaded



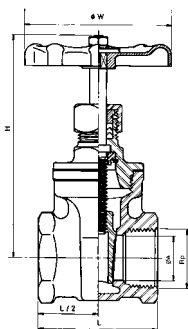
| Dimenzija Abmessung Size | C | S | U | D | E |
|--------------------------------|-----|----|------|----|-----|
| 1/2" | 74 | 34 | 37,5 | 53 | 125 |
| 3/4" | 85 | 39 | 42,5 | 64 | 125 |
| 1" | 100 | 51 | 50,0 | 66 | 145 |
| 1-1/4" | 115 | 51 | 57,5 | 79 | 145 |
| 1-1/2" | 125 | 58 | 62,5 | 83 | 205 |
| 2" | 150 | 63 | 75,0 | 94 | 205 |

GT - 200

Zasun - tlačno litje
z navojnimi priključki
pogonsko kolo se ne dviguje
disk v obliki klina
delovni tlak: 13,8 bar

Muffenschieber - Druckguß
mit Anschlußgewinde
nichtsteigende Spindel
mit Schieberkeil
Betriebsdruck: 13,8 bar

Throttle - pressure casting
screwed - in bonnet
non rising stem
solid wedge disc
working pressure: 13,8 bar



| Dimenzija Abmessung Size Rp | A | H | L | W | Teža / kg Gewicht / kg Weight / kg |
|--------------------------------------|----|-----|----|-----|--|
| 1/2" | 15 | 90 | 55 | 70 | 0,38 |
| 3/4" | 20 | 97 | 60 | 70 | 0,5 |
| 1" | 25 | 108 | 65 | 80 | 0,7 |
| 1-1/4" | 32 | 120 | 75 | 80 | 1,05 |
| 1-1/2" | 38 | 146 | 85 | 90 | 1,4 |
| 2" | 50 | 163 | 95 | 100 | 2,05 |

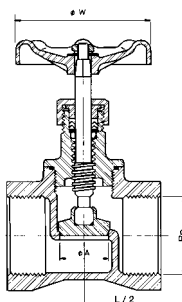
GB - 200

Ventil - tlačno litje
navojna priključka po DIN 259
pogonska gred se dviga in spušča
disk v obliki okrogle ploščice
tesnilni material: PTFE
nazivni tlak: PN 16
najvišja temperatura 200°C
delovni tlak: 13,8 bar

Ventil - Druckguß

mit Anschlußgewinde nach DIN 259
Triebwelle hebt sich
feste rundförmige Platte
Gehäusedichtung / Stopfbuchspackung: PTFE
Nennndruck: PN 16
Betriebstemperatur bis 200°C
Betriebsdruck: 13,8 bar

Gate-valve - pressure casting
thread according to DIN 259
rising stem
solid wedge disc
body seal/packing: PTFE
pressure: PN 16
temperature: max. 200°C
working pressure: 13,8 bar



| Dimenzija Abmessung Size Rp | A | H | L | W |
|--------------------------------------|----|-----|-----|-----|
| 1/4" | 12 | 77 | 52 | 70 |
| 3/8" | 12 | 77 | 52 | 70 |
| 1/2" | 12 | 79 | 52 | 70 |
| 3/4" | 15 | 91 | 60 | 70 |
| 1" | 20 | 105 | 72 | 80 |
| 1-1/4" | 25 | 127 | 81 | 80 |
| 1-1/2" | 32 | 142 | 90 | 89 |
| 2" | 40 | 158 | 101 | 100 |

SC - 200**Protipovratni diskasti ventil**

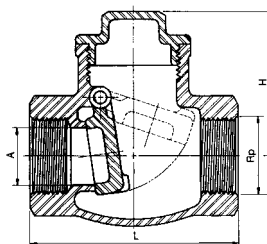
člačno litje
navojna priključka po DIN 259
nerjaveči disk v obliki okrogle ploščice
delovni tlak: 13,8 bar

Rückschlagventil

Druckguß
mit Anschlußgewinde nach DIN 259
nichtrostende rundförmige Platte
Betriebsdruck: 13,8 bar

Check valve

pressure casting
Thread according to DIN 259
Stainless steel disc - round
Working pressure: 13,8 bar



| Dimenzija Abmessung Size Rp | A | H | L |
|--------------------------------------|----|-----|-----|
| 1/2" | 15 | 42 | 65 |
| 3/4" | 20 | 51 | 80 |
| 1" | 25 | 60 | 90 |
| 1-1/4" | 32 | 67 | 105 |
| 1-1/2" | 40 | 75 | 120 |
| 2" | 50 | 81 | 140 |
| 2-1/2" | 65 | 93 | 180 |
| 3" | 80 | 104 | 200 |

YS - 800**Čistilni kos**

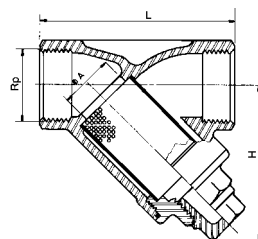
člačno litje
y-zgradba
navojni priključki
nerjaveča mrežica - sito
delovni tlak: 55,17 bar

Muffenschmutzfänger

Druckguß
y-Bauart
mit Anschlußgewinde
nichtrostendes auswechselbares Innensieb
Betriebsdruck: 55,17 bar

Mud drain

Y - type
Screwed in cap
with exchangeable inside strainer
Working pressure: 55,17 bar



| Dimenzija Abmessung Size Rp | A | B | H | L | W | D |
|--------------------------------------|----|----|-----|-----|---|---|
| 1/4" | 10 | 24 | 51 | 65 | 2 | 1 |
| 3/8" | 12 | 24 | 51 | 65 | 2 | 1 |
| 1/2" | 15 | 26 | 51 | 65 | 2 | 1 |
| 3/4" | 20 | 33 | 60 | 80 | 2 | 1 |
| 1" | 25 | 41 | 72 | 90 | 2 | 1 |
| 1-1/4" | 32 | 49 | 77 | 105 | 2 | 1 |
| 1-1/2" | 40 | 56 | 87 | 120 | 2 | 1 |
| 2" | 50 | 69 | 103 | 140 | 2 | 1 |

WA - 001

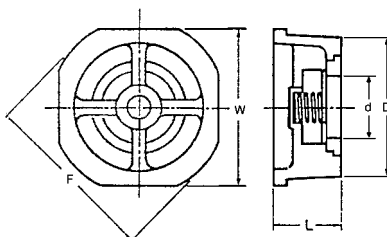
Protipovratni diskasti ventil z vzmetjo
tlačno litje
največja delovna temperatura: 234°C
nazivni tlak NP 16

Rückschlagventil mit Feder

Druckguß
maximale Betriebstemperatur: 234°C
Nenndruck 16

Wafer type check valves

pressure casting
Max working temperature 234°C
PN 16



| Dimenzija Abmessung Size | ϕd | ϕD | ϕF | W | L |
|--------------------------------|----------|----------|----------|-----|----|
| 1/2" | 15 | 43 | 53 | 45 | 16 |
| 3/4" | 20 | 53 | 63 | 55 | 19 |
| 1" | 25,4 | 63 | 73 | 65 | 22 |
| 1-1/4" | 30 | 75 | 84 | 78 | 28 |
| 1-1/2" | 38 | 86 | 94 | 88 | 32 |
| 2" | 47 | 95 | 107 | 98 | 40 |
| 2-1/2" | 62,5 | 115 | 126 | 118 | 46 |
| 3" | 77 | 131 | 144 | 134 | 50 |
| 4" | 96 | 151 | 164 | 154 | 60 |

NV - 006

Iglast ventil (Ventil za visoke tlake)

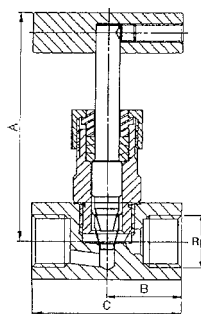
Delovni tlak: 413,8 bar

Nadelventil (Hochdruckventil)

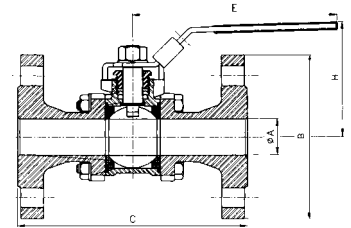
Betriebsdruck: 413,8 bar

Needle valve (High pressure valve)

Working pressure: 413,8 bar



| Dimenzija Abmessung Size Rp | A | B | C |
|--------------------------------------|-----|------|----|
| 1/8" | 75 | 25 | 50 |
| 1/4" | 75 | 25 | 50 |
| 3/8" | 75 | 25 | 50 |
| 1/2" | 87 | 30 | 60 |
| 3/4" | 90 | 32,5 | 65 |
| 1" | 103 | 40 | 80 |

**V - 205F**

Krogelni ventil s prirobničnimi spoji
prirobnični priključki v skladu z DIN 3202 F1 PN 40

Kugelventil mit Flanschenden

Flanschenden nach DIN 3202 F1 PN 40

Ball valve with flange ends

The flange ends refer to DIN 3202 F1 PN 40

| Dimenzija Abmessung Size | A | B | C | E | H | Teža / kg Gewicht / kg Weight / kg |
|--------------------------------|-----|-----|-----|-----|-----|--|
| 1/2" | 15 | 95 | 130 | 130 | 57 | 1,40 |
| 3/4" | 20 | 105 | 150 | 130 | 64 | 2,77 |
| 1" | 25 | 115 | 160 | 165 | 71 | 3,67 |
| 1-1/4" | 32 | 140 | 180 | 165 | 78 | 5,50 |
| 1-1/2" | 38 | 150 | 200 | 190 | 86 | 7,29 |
| 2" | 50 | 165 | 230 | 190 | 95 | 11,46 |
| 2-1/2" | 65 | 185 | 290 | 250 | 130 | 16,55 |
| 3" | 80 | 200 | 310 | 250 | 148 | 23,44 |
| 4" | 100 | 235 | 350 | 280 | 173 | 46,50 |

OR - 12 - PN16

Varnostni sistem / Sicherheitsverschluss / Locking device

Debelina stene ohišja:

Gehäusewandstärke / Shell wall thickness: ISO 7121

Stična površina:

Berührungsfläche / Face to face: ISO 5752

SO 5211 Priključek za pogon:

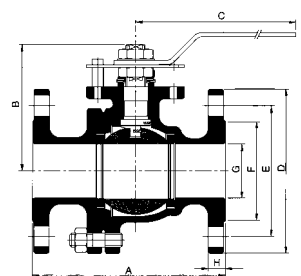
ISO 5211 Anschluss für den Antrieb
 ISO 5211 Actuator mounting pad

Velikost prirobnice:

Größe der Flansche / End flange Size: ISO 7005/1

Stopnja tlaka - temperature po ISO 7005/1

Druck - und Temperaturgrad nach ISO 7005/1
 Pressure - temperature rating (valve shell): ISO 7005/1



| Dimenzija Abmessung Size | A | B | C | D | E | F | G | H | Št. lukenj Löcheranzahl Quant. of holes | Teža / kg Gewicht / kg Weight / kg |
|--------------------------------|-------|-------|-----|-----|-----|-----|------|----|---|--|
| 1/2" | 115 | 64,5 | 142 | 95 | 65 | 45 | 15 | 14 | 4 - ϕ 14 | 2,7 |
| 3/4" | 120 | 67,3 | 142 | 105 | 75 | 58 | 20 | 16 | 4 - ϕ 14 | 3,1 |
| 1" | 125 | 78,7 | 142 | 115 | 85 | 68 | 25 | 16 | 4 - ϕ 14 | 4,3 |
| 1-1/4" | 130 | 83,0 | 142 | 140 | 88 | 78 | 32 | 16 | 4 - ϕ 14 | 6,2 |
| 1-1/2" | 140 | 110,5 | 200 | 150 | 102 | 88 | 38,1 | 16 | 4 - ϕ 14 | 8,1 |
| 2" | 150 | 118,1 | 200 | 165 | 125 | 102 | 50 | 18 | 4 - ϕ 14 | 10,0 |
| 2-1/2" | 170 | 140 | 200 | 185 | 145 | 122 | 63,5 | 18 | 4 - ϕ 14 | 14,0 |
| 3" | 179,5 | 174,0 | 350 | 200 | 160 | 138 | 80 | 20 | 4 - ϕ 14 | 18,5 |
| 4" | 190 | 196,5 | 350 | 220 | 180 | 158 | 98 | 20 | 4 - ϕ 14 | 26,6 |
| 6" | 350 | 276,1 | 760 | 285 | 240 | 212 | 150 | 22 | 4 - ϕ 14 | 71,3 |

KF - 301 - PN10/16

• Tripotni krogelni prirobnični ventil

Dreiwegkugelventil / Threeway full port ball

• Sestavljen iz štirih delov

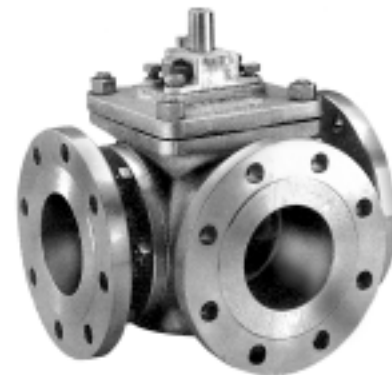
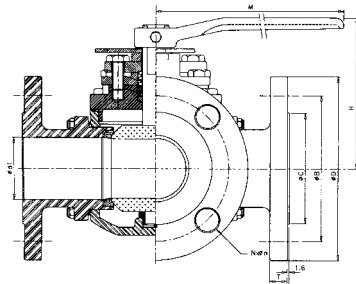
Vierteilig / Trunnion ball design

• Enostaven za vgradnjo, vzdrževanje

Einfache Montage und Wartung / Multiple piece stem packing

• Tesnilni material PTFE

Dichtung aus PTFE / Unique seals PTFE ball and sitem design



| Dimenzija Abmessung Size | ϕB | ϕC | ϕD | $\phi d1$ | H | L | M | N | ϕn | T |
|--------------------------------|----------|----------|----------|-----------|-------|-----|-----|------|----------|----|
| 1-1/2" | 110 | 88 | 150 | 40 | 115 | 220 | 385 | 4 | 18 | 18 |
| 2" | 125 | 102 | 165 | 50 | 148,5 | 228 | 385 | 4 | 18 | 20 |
| 3" | 160 | 138 | 200 | 80 | 163,5 | 277 | 385 | 8 | 18 | 20 |
| 4" | 180 | 158 | 220 | 100 | 199 | 322 | 385 | 8 | 18 | 20 |
| 6" | 240 | 212 | 285 | 150 | 262,5 | 423 | 500 | 8 | 22 | 22 |
| 8" | 295 | 268 | 340 | 200 | 284 | 531 | 500 | 8/12 | 22 | 24 |

KF - 301 - PN25/40

| Dimenzija Abmessung Size | ϕB | ϕC | ϕD | $\phi d1$ | H | L | M | N | ϕn | T |
|--------------------------------|----------|----------|----------|-----------|-------|-----|-----|---|----------|----|
| 1-1/2" | 110 | 88 | 150 | 40 | 115 | 220 | 385 | 4 | 18 | 18 |
| 2" | 125 | 102 | 165 | 50 | 148,5 | 228 | 385 | 4 | 18 | 20 |
| 3" | 160 | 138 | 20,0 | 80 | 163,5 | 285 | 385 | 8 | 18 | 24 |
| 4" | 190 | 162 | 23,5 | 100 | 199 | 330 | 385 | 8 | 22 | 24 |

SG - 16**Vizirno steklo**

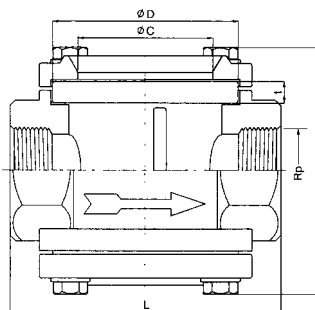
tlačno litje
 navojni priključki
 pri največji temperaturi 185°C znaša delovni tlak
 9,8 bar
 pri min. temperaturi 35°C znaša delovni tlak 15 bar
 nazivni tlak NP 16

Schauglas

Druckguß
 Anschlußgewinde
 bei max. Temperatur 185°C beträgt der
 Arbeitsdruck 9,8 bar
 bei min. Temperatur 35°C beträgt der Arbeitsdruck
 15 bar
 Nenndruck 16

Sight glass

pressure casting
 screwed in cap
 max working temperature 185°C at 9,8 bar
 Max working pressure 15 bar at 35°C
 PN 16



| Dimenzija Abmessung Size Rp | φ C | φ D | L | H | t |
|--------------------------------------|-----|-----|-----|-----|----|
| 1/2" | 38 | 55 | 100 | 70 | 8 |
| 3/4" | 38 | 50 | 120 | 90 | 8 |
| 1" | 38 | 55 | 120 | 90 | 8 |
| 1-1/4" | 48 | 60 | 150 | 120 | 8 |
| 1-1/2" | 48 | 60 | 150 | 120 | 8 |
| 2" | 58 | 70 | 180 | 140 | 10 |

SG - 150**Vizirno steklo**

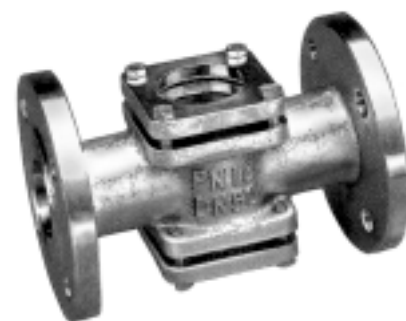
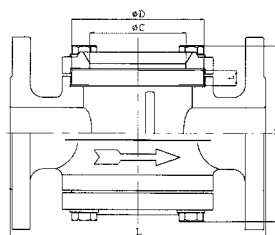
litje v pesek
 prirobnični priključki v skladu z DIN 2501 PN 16
 pri največji temperaturi 185°C znaša delovni tlak
 9,8 bar
 pri min. temperaturi 35°C znaša delovni tlak 15 bar

Schauglas

Sandguß
 die Flanschenenden nach DIN 2501 PN 16
 bei max. Temperatur 185°C beträgt der
 Arbeitsdruck 9,8 bar
 bei min. Temperatur 35°C beträgt der
 Arbeitsdruck 15 bar
 Nenndruck 16

Sight glass

The flange ends refer to DIN 2501 PN 16
 Sand casting
 Max working temperature 185°C at 9,8 bar
 Max working pressure 15 bar at 35°C



| Dimenzija Abmessung Size | φ C | φ D | L | H | t |
|--------------------------------|-----|-----|-----|-----|----|
| 1/2" | 32 | 55 | 130 | 70 | 8 |
| 3/4" | 44 | 60 | 150 | 90 | 8 |
| 1" | 53 | 70 | 160 | 90 | 8 |
| 1-1/2" | 60 | 88 | 180 | 120 | 12 |
| 1-3/4" | 75 | 103 | 200 | 120 | 12 |
| 2" | 87 | 120 | 230 | 140 | 12 |
| 2-1/2" | 104 | 142 | 290 | 170 | 15 |
| 3-1/4" | 135 | 162 | 310 | 200 | 18 |
| 4" | 155 | 180 | 350 | 220 | 18 |

GTF - PN 16

Zasuni s prirobničnimi spoji

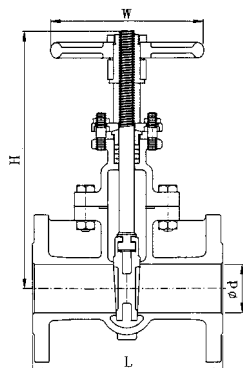
premični klin
prirobnični spoji v skladu z DIN 2501 PN 16
tlačni preizkusi v skladu z ANSI B 16,34

Drosselschieber mit Flanschverbindungen

beweglicher Stift
Flanschverbindungen gemäß DIN 2501 PN 16
Druckprüfung gemäß ANSI B 16,34

Throttle valve with flange ends

flexible wedge
the flange ends refers to DIN 2501 PN 16
pressure test acc. to ANSI B 16,34



| Dimenzija Abmessung Size | ϕd | L | H | W |
|--------------------------------|----------|-----|------|-----|
| 2" | 50 | 250 | 320 | 160 |
| 2-1/2" | 65 | 270 | 375 | 200 |
| 3" | 80 | 280 | 445 | 200 |
| 4" | 100 | 300 | 523 | 225 |
| 6" | 150 | 350 | 710 | 250 |
| 8" | 200 | 400 | 920 | 300 |
| 10" | 254 | 450 | 1117 | 350 |
| 12" | 304 | 500 | 1324 | 400 |

YF - PN 16

Čistilni kos s prirobničnimi spoji

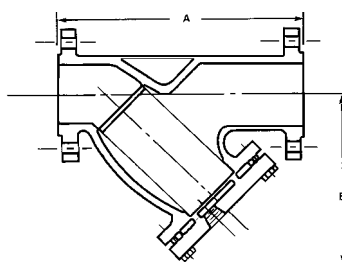
y-zgradba
prirobnični spoj v skladu z DIN 2501 PN 16

Muffenschutzfänger mit Flanschenden

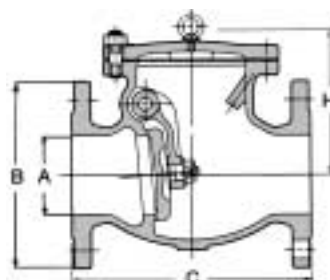
y-Bauart
Flanschenden nach DIN 2501 PN 16

Mud drain with flange ends

Y - type
The flange ends refers to DIN 2501 PN 16



| Dimenzija Abmessung Size | A | | B | |
|--------------------------------|----------|----------|----------|----------|
| | PN 10/16 | PN 25/40 | PN 10/16 | PN 25/40 |
| 1/2" | 130 | 130 | 66 | 66 |
| 3/4" | 150 | 150 | 78 | 78 |
| 1" | 160 | 160 | 90 | 90 |
| 1-1/2" | 180 | 180 | 118 | 118 |
| 2" | 200 | 200 | 140 | 140 |
| 2-1/2" | 270 | 270 | 178 | 178 |
| 3" | 280 | 280 | 195 | 195 |
| 4" | 300 | 300 | 240 | 240 |
| 5" | 400 | 400 | 285 | 285 |
| 6" | 450 | 460 | 330 | 330 |
| 8" | 550 | 558 | 426 | 426 |
| 10" | 650 | 662 | 480 | 480 |
| 12" | 750 | 762 | 565 | 565 |

**SF -16****Protipovratna loputa**

Debelina stene DIN 3840, prirobnica DIN 2501

Rückschlagschieber

Gehäusewandstärke DIN 3840,
Flansche DIN 2501

Swing check

Shell wall thickness DIN 3840,
flanges DIN 2501

| Dimenzija Abmessung Size | A | B | C | H | Teža / kg Gewicht / kg Weight / kg |
|--------------------------------|-----|-----|-----|-----|--|
| 1/2" | 15 | 95 | 130 | 69 | 4 |
| 3/4" | 20 | 105 | 150 | 78 | 5 |
| 1" | 25 | 115 | 160 | 100 | 7 |
| 1-1/2" | 40 | 150 | 200 | 120 | 8 |
| 2" | 50 | 165 | 230 | 140 | 12 |
| 2-1/2" | 65 | 185 | 290 | 150 | 17 |
| 3" | 80 | 200 | 310 | 160 | 22 |
| 4" | 100 | 220 | 350 | 195 | 37 |
| 5" | 125 | 250 | 400 | 210 | 52 |
| 6" | 150 | 285 | 480 | 230 | 65 |
| 8" | 200 | 340 | 600 | 385 | 102 |
| 10" | 250 | 395 | 730 | 325 | 174 |

VL-11-10 (PN 10)**VL-11-16 (PN 16)****VL-11-25 (PN 25)****VL-11-40 (PN 40)****Ohišje iz dveh delov, omogoča preverjanje in vzdrževanje notranjih delov**

Gehäuse besteht aus zwei Teilen - die Wartung der Innenteile wird ermöglicht
Split body 2 piece type, to allow inspection and maintenance on all internal parts

Ognjeodporno ohišje

Feuerfestes Gehäuse / Fire-Safe Design

Temperaturno območje: od -51 do 232,2°C

Temperaturbereich: -51 bis 232,2°C

Temperature Range: -51 to 232,2°C

Stična površina:

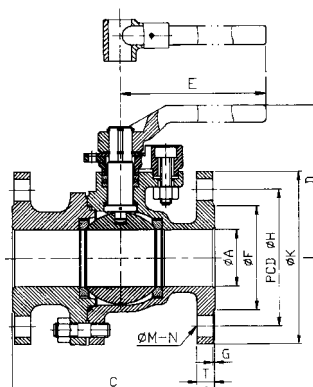
Berührungsfläche / Face to Face:
ISO 5752, DIN 3202

Velikost prirobnice:

Größe der Flansche / Flange size:
ISO (DIN) PN/16, PN 25/40

Nastavljalec: stopnje, mehanizma in ročice

Einstellung: Stufen-, Getriebe-, Hebeleinstellung
Operator: level operator, gear operator, actuator operator



Material

DIN 17445, 1.4308**DIN 17445, 1.4408****DIN 1681, 1.0420**

Posebne zlitine po naročilu

Sonderlegierungen auf Anfrage
Special alloy upon request

| Dimenzija Abmessung Size | | A | B | C | | D | E | PN 10 | | | | | | | PN 16 | | | | | | |
|--------------------------------|-----|-----|----|-----|-----|-----|------|-------|-----|-----|----|---|----|----|-------|-----|-----|----|---|----|----|
| Inc | mm | | | F4 | F5 | | | F | H | K | T | G | M | N | F | H | K | T | G | M | N |
| 1/2 | 15 | 15 | 11 | 115 | - | 73 | 130 | 45 | 65 | 95 | 14 | 2 | 14 | 4 | 45 | 65 | 95 | 14 | 2 | 14 | 4 |
| 3/4 | 20 | 20 | 11 | 120 | - | 76 | 130 | 58 | 75 | 105 | 16 | 2 | 14 | 4 | 58 | 75 | 105 | 16 | 2 | 14 | 4 |
| 1 | 25 | 25 | 14 | 125 | 120 | 86 | 160 | 68 | 85 | 115 | 16 | 2 | 14 | 4 | 68 | 85 | 115 | 16 | 2 | 14 | 4 |
| 11/4 | 32 | 32 | 14 | 130 | 140 | 91 | 160 | 78 | 100 | 140 | 16 | 2 | 18 | 4 | 78 | 100 | 140 | 16 | 2 | 18 | 4 |
| 11/2 | 40 | 40 | 17 | 140 | 240 | 119 | 200 | 88 | 110 | 150 | 16 | 3 | 18 | 4 | 88 | 110 | 150 | 16 | 3 | 18 | 4 |
| 2 | 50 | 50 | 17 | 150 | 250 | 127 | 200 | 102 | 125 | 165 | 18 | 3 | 18 | 4 | 102 | 125 | 165 | 18 | 3 | 18 | 4 |
| 21/2 | 65 | 65 | 17 | 170 | 270 | 136 | 200 | 122 | 145 | 185 | 18 | 3 | 18 | 4 | 122 | 145 | 185 | 18 | 3 | 18 | 4 |
| 3 | 80 | 80 | 22 | 180 | 280 | 164 | 325 | 138 | 160 | 200 | 20 | 3 | 18 | 8 | 138 | 160 | 200 | 20 | 3 | 18 | 8 |
| 4 | 100 | 100 | 22 | 190 | 300 | 178 | 325 | 158 | 180 | 220 | 20 | 3 | 18 | 8 | 158 | 180 | 220 | 20 | 3 | 18 | 8 |
| 5 | 125 | 125 | 27 | 200 | 325 | 220 | 760 | 188 | 210 | 250 | 22 | 3 | 18 | 8 | 188 | 210 | 250 | 22 | 3 | 18 | 8 |
| 6 | 150 | 150 | 27 | 210 | 350 | 259 | 760 | 212 | 240 | 285 | 22 | 3 | 22 | 8 | 212 | 240 | 285 | 22 | 3 | 22 | 8 |
| 8 | 200 | 200 | 36 | 230 | 400 | 300 | 1000 | 268 | 295 | 340 | 24 | 3 | 22 | 8 | 268 | 295 | 340 | 24 | 3 | 22 | 8 |
| 10 | 250 | 250 | 36 | 250 | 450 | 355 | 1000 | 320 | 350 | 395 | 26 | 3 | 22 | 12 | 320 | 350 | 405 | 26 | 3 | 22 | 12 |

| Dimenzija Abmessung Size | | PN 25 | | | | | | | | PN 40 | | | | | | | |
|--------------------------------|-----|-------|-----|-----|----|---|----|----|-----|-------|-----|----|---|----|----|--|--|
| Inc | mm | F | H | K | T | G | M | N | F | H | K | T | G | M | N | | |
| 1/2 | 15 | 45 | 65 | 95 | 16 | 2 | 14 | 4 | 45 | 65 | 95 | 16 | 2 | 14 | 4 | | |
| 3/4 | 20 | 58 | 75 | 105 | 16 | 2 | 14 | 4 | 58 | 75 | 105 | 18 | 2 | 14 | 4 | | |
| 1 | 25 | 68 | 85 | 115 | 18 | 2 | 14 | 4 | 68 | 85 | 115 | 18 | 2 | 14 | 4 | | |
| 11/4 | 32 | 78 | 100 | 140 | 18 | 2 | 18 | 4 | 78 | 100 | 140 | 18 | 2 | 18 | 4 | | |
| 11/2 | 40 | 88 | 110 | 150 | 18 | 3 | 18 | 4 | 88 | 110 | 150 | 18 | 3 | 18 | 4 | | |
| 2 | 50 | 102 | 125 | 165 | 20 | 3 | 18 | 4 | 102 | 125 | 165 | 20 | 3 | 18 | 4 | | |
| 21/2 | 65 | 122 | 145 | 185 | 22 | 3 | 18 | 8 | 122 | 145 | 185 | 22 | 3 | 18 | 8 | | |
| 3 | 80 | 138 | 160 | 200 | 24 | 3 | 18 | 8 | 138 | 160 | 200 | 24 | 3 | 18 | 8 | | |
| 4 | 100 | 162 | 190 | 235 | 24 | 3 | 22 | 8 | 162 | 190 | 235 | 24 | 3 | 22 | 8 | | |
| 5 | 125 | 188 | 220 | 250 | 26 | 3 | 26 | 8 | 188 | 220 | 250 | 26 | 3 | 26 | 8 | | |
| 6 | 150 | 218 | 250 | 300 | 28 | 3 | 28 | 8 | 218 | 250 | 300 | 28 | 3 | 26 | 8 | | |
| 8 | 200 | 278 | 310 | 360 | 30 | 3 | 30 | 12 | 285 | 320 | 375 | 34 | 3 | 30 | 12 | | |
| 10 | 250 | 335 | 370 | 425 | 32 | 3 | 32 | 12 | 345 | 385 | 450 | 38 | 3 | 33 | 12 | | |

V - 006K**Uporaba v prehrabeni in kemijski industriji**

Anwendungsbereich: Ernährungs- und chemische Industrie
For food and general chemical service application

Lito ohišje in spojni deli

Gußhäuse und Verbindungs teile
Body and end caps quality investment casting

Testirano na 6,9 bar, v odprtem in zaprtem položaju

Gepprüft auf 6,9 bar, in offenen und geschlossenen Zustand
Tested at 6,9 bar, open and close positions

Tehnični podatki

Technische Daten
Specifications

Delovno območje ventila:

Betriebsbereich / Body rating:
3/4" - 2" ... 68,96 bar

Temperaturno območje: od -51 do 232,2°C

Temperaturbereich: -51 bis 232,2°C
Temperature range: -51 to 232,2°C



| Dimenzija Abmessung Size | A | B | C | D | E | W1 | W2 |
|--------------------------------|----|------|-----|----|-----|------|------|
| 3/4" | 20 | 37 | 100 | 64 | 130 | 22,4 | 35 |
| 1" | 25 | 44 | 121 | 71 | 165 | 22,4 | 35 |
| 1-1/2" | 38 | 55 | 147 | 86 | 190 | 25,4 | 38,1 |
| 2" | 50 | 62,5 | 166 | 95 | 190 | 25,4 | 38,1 |

**WF-16****Kratki krogelni ventil**

Protipožarno preizkušen v skladu z API 607
Prirobnični priključki po DIN 2501 PN 16/40
Delovna temperatura: -40 do +230°C

Kurzer Flansch-Kugelhahn

Feuerfestes Gehäuse gemäss API 607
Flanschanschluß nach DIN 2501 PN 16/40
Arbeitstemperatur: -40 do +230°C

Short flange ball valve

Fire safe design per API 607
End Connections : Flanged End acc. to DIN 2501 PN 16/40
Temperature Range: -40 do +230°C

WF-11M**Krogelni ventil**

Protipožarno preizkušen v skladu z API 607
Prirobnični priključki po ISO 5211
Tesnilo: PTFE
Delovna temperatura: -40 do +230°C

Kugelventil

Feuerfestes Gehäuse gemäss API 607
Flanschenden nach ISO 5211
Dichtung: PTFE
Arbeitstemperatur: -40 do +230°C

Ball valve

Fire safe approved per API 607
The flange ends refers to ISO 5211
Sealing : PTFE
Temperature Range: -40 to 230°C